

移動式菜園ハウス BH-33 部材表

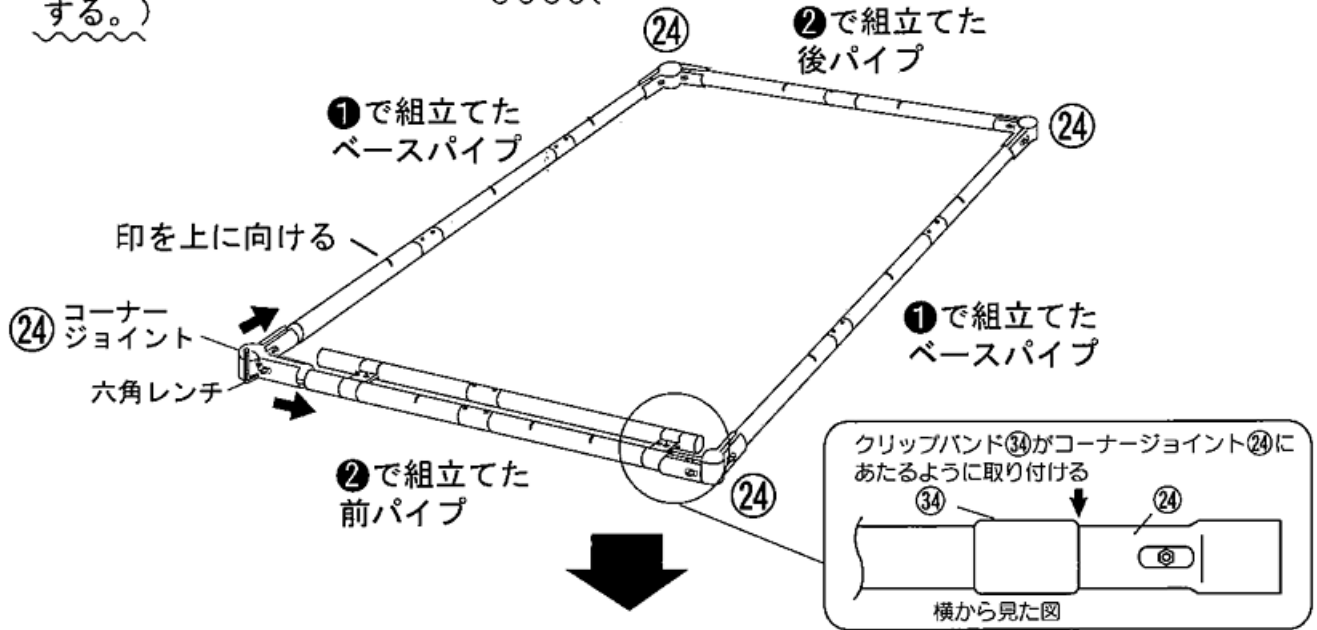
保存 10.02

Aケース					Cケース				
No.	品名	規格	数量	形状	No.	品名	規格	数量	形状
①	アーチパイプ	25×175 mm cm	10		②③	バックカー	25mm用	12	
②	妻パイプ(前後)	25×61 mm cm	4		②④	コーナージョイント	25mm用	4	
③	妻パイプ(前)	25×45 mm cm	1		②⑤	一つ穴Tバンド	25×25	11	
④	ビニバー(横)	128cm	12		②⑥	R型妻用ユニバーサル	19mm用	2	
⑤	ビニバー(前)	83cm	4		②⑦	パイプ止金具	25mm用	16	
⑥	ビニバー(後)	128cm	4		②⑧	ビニバー継手		10	
⑦	レール	4×2×179 cm cm cm	1		②⑨	妻金具外セット	25mm用	20	
⑧	スプリング	180cm	10		③⑩	ユニバーサルジョイント	25×25	5	
⑨	スプリング	50cm	12		③⑪	外ジョイント	28×20cm	5	
⑩	ロングバックカー	19×180 mm cm	3		③⑫	ピーククロス	28×25	5	
⑪	ラセン杭	9×40 mm cm	8		③⑬	直管ジョイント	28mm	7	
⑫	カラー番線	#8×70 mm cm	8		③⑭	クリップバンド	25mm用	2	
付属品 ラセン杭用パイプ		19×60 mm cm	1		③⑮	戸車		2	
Bケース					③⑯	取手		1	
No.	品名	規格	数量	形状	③⑰	レール金具		2	
⑬	ベースパイプ(前後)	25×130 mm cm	3		③⑱	キャップ	25mm用	2	
⑭	ベースパイプ(前後)	25×136S mm cm	3		③⑲	ボルトナット	8×45mm	8	
⑮	ベースパイプ(横)	25×130 mm cm	2		④⑰	ボルトナット	M5×25	6	
⑯	ベースパイプ(横)	25×136S mm cm	4		④⑱	ナベボルトナット	8×35mm	3	
⑰	脚パイプ	25×150S mm cm	4		④⑲	ビニール天幕	0.1×3.7×5.4 mm m m	1	
⑱	脚パイプ	25×145SH mm cm	11		④⑳	ビニール側幕	0.075×1.85×14 mm m m	1	
⑲	天井横パイプ	25×136S mm cm	2		④㉑	ビニール扉	0.075×1.85×1 mm m m	1	
⑳	天井横パイプ	25×140 mm cm	1		④㉒	メッシュ側幕	1×1.54×14 mm m m	1	
㉑	扉パイプ	19×80 mm cm	3		④㉓	メッシュ扉	1×1.54×1.7 mm m m	1	
㉒	扉パイプ	19×160 mm cm	2		付属品 六角レンチ・スパナ				

ベース部分を組み立てる。

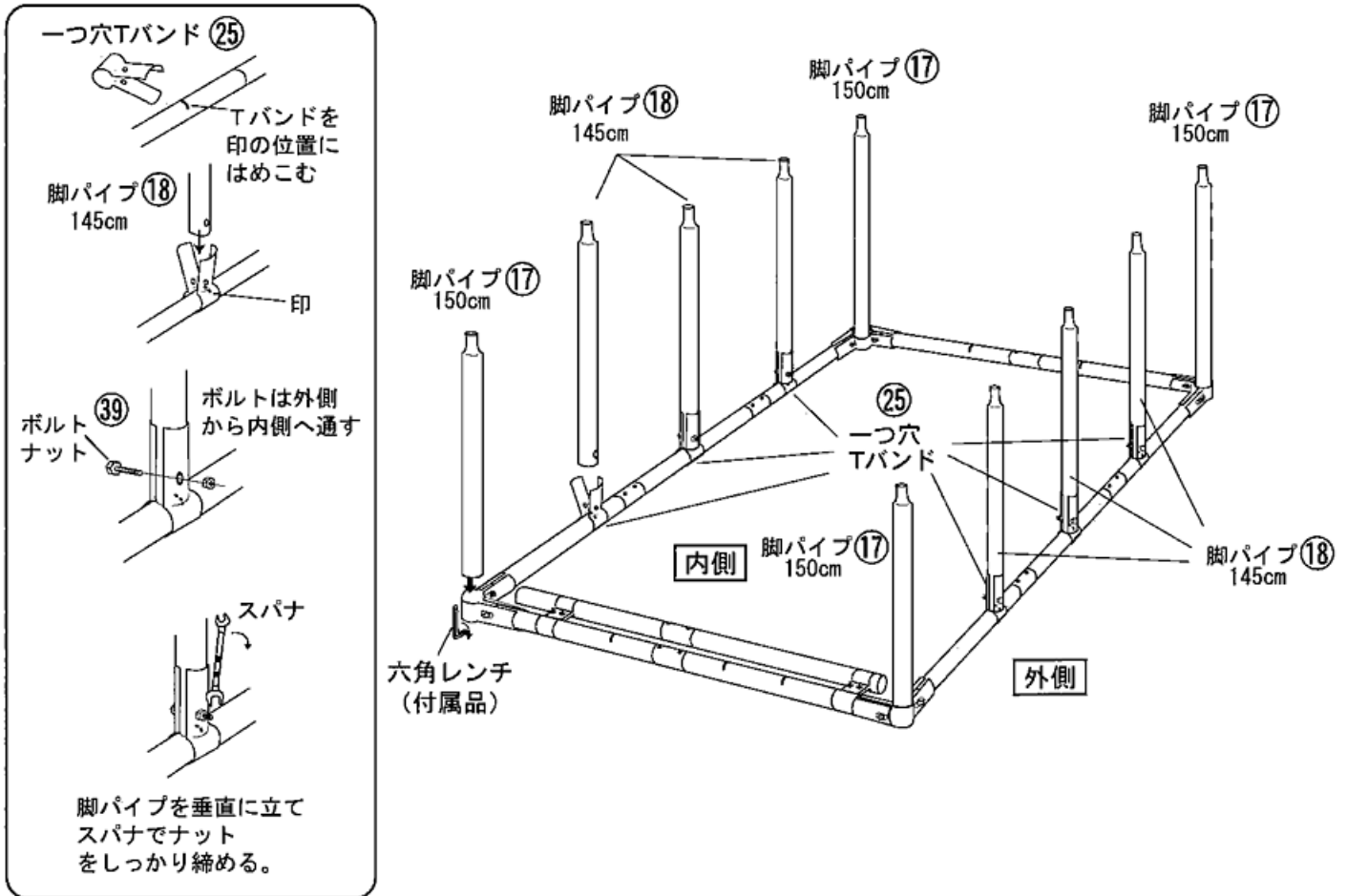
●コーナージョイント ⑳を4個準備する。

パイプに付いている印を上に向け、
下図のようにベース部分を組み立てる。
(コーナージョイントのボルトは仮締め
する。)



●脚パイプ⑳25×150cm 4本、㉑25×145cm 6本、一つ穴Tバンド㉓6個、ボルトナット㉔6個を準備する。

1. 脚パイプ⑳25×150cmを四隅の仮締めしたコーナージョイントに差込みしっかり閉める。
2. 脚パイプ㉑25×145cmを印の位置にTジョイントで6箇所取り付ける。

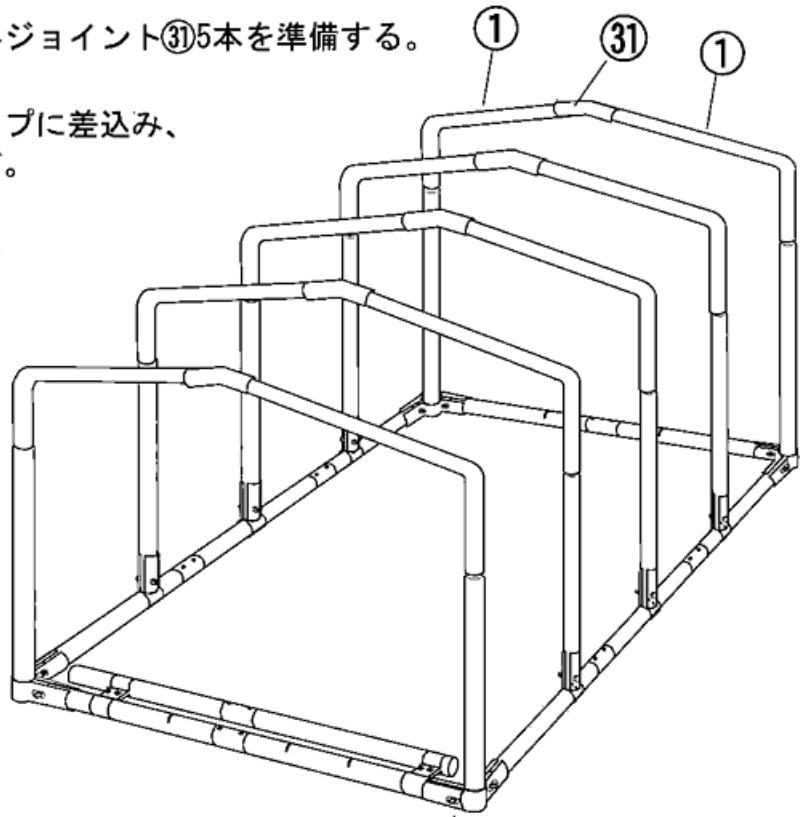
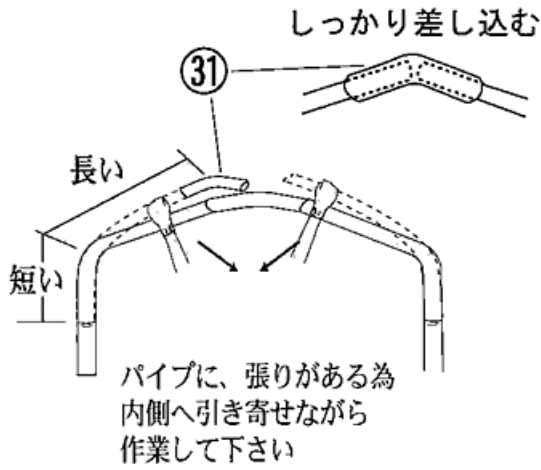


4

アーチ部分を組み立てる。

●アーチパイプ①25×175cm 10本、外ジョイント③15本を準備する。

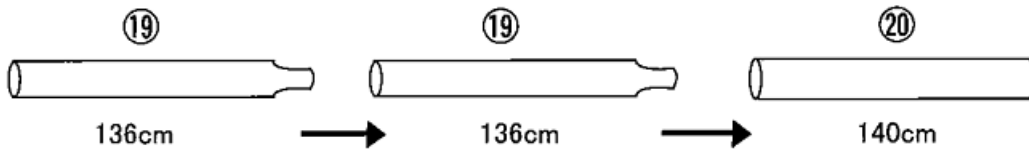
下図のようにアーチパイプを脚パイプに差し込み、天井で外ジョイントを使用しつなぐ。



5

天井横パイプを組み立てる。

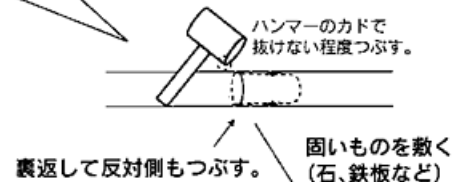
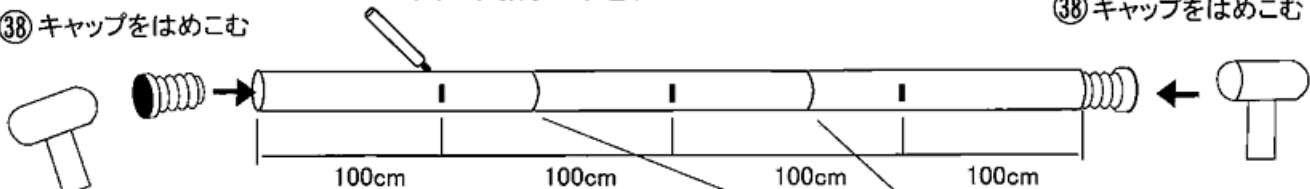
●天井横パイプ①925×136cm 2本、②025×140cm 1本、キャップ③82個を準備する。



③8キャップをはめこむ

図の間隔で印を付ける

③8キャップをはめこむ

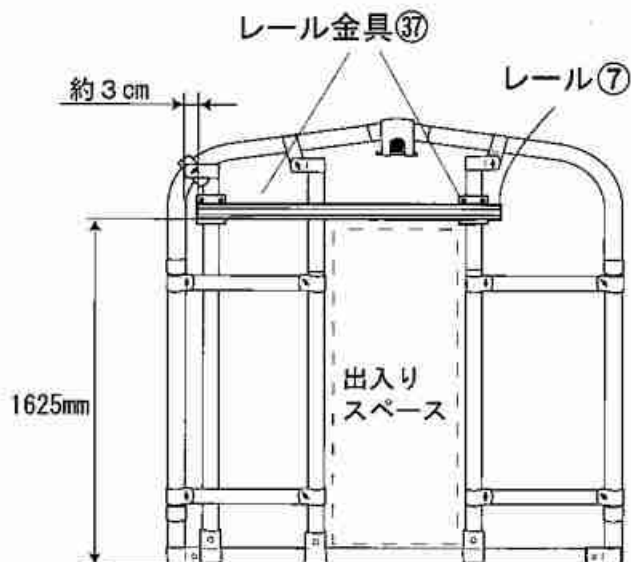


⚠ 全ての継ぎ目を抜けない様につぶして下さい。
(完成後、風などの揺れで、抜ける事があります。)

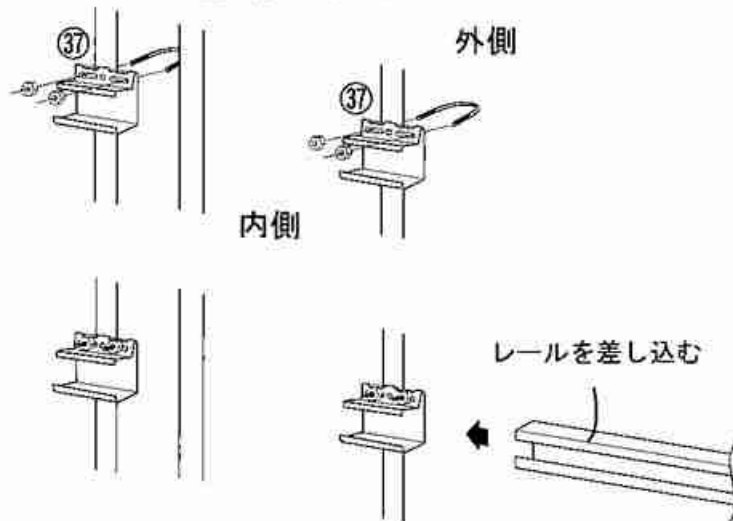
- レール⑦とレール金具③⑦2個を準備する。

レール⑦を図のように本体の内側に
取り付けます。

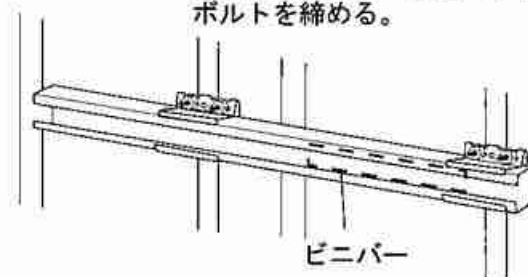
左図の高さで
レール金具③⑦を取り付ける。
(ボルトは軽く締めておく)



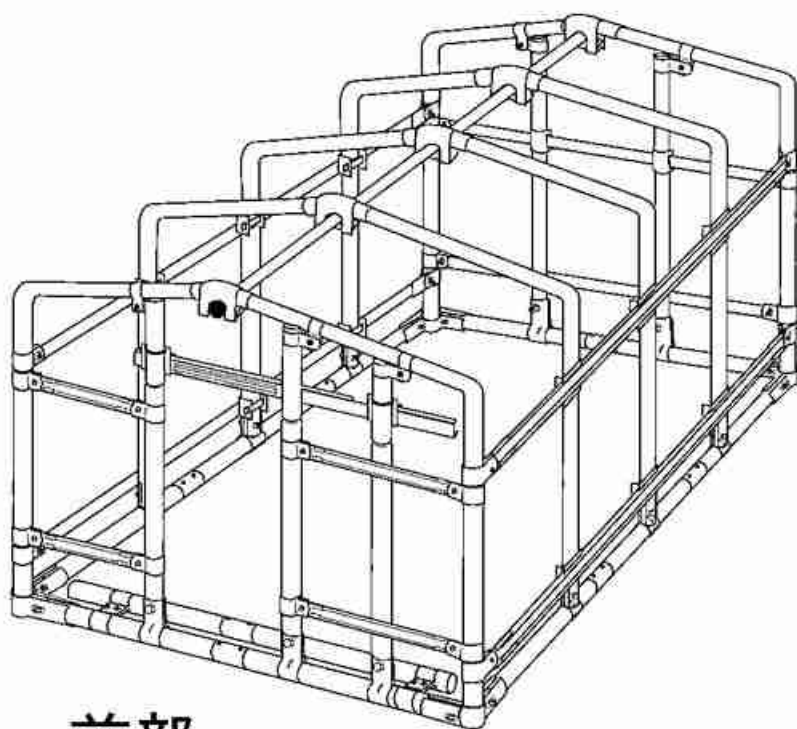
前部を内側から見た図



左図の位置にレールをスライドさせ
ボルトを締める。



レールに付いているビニバー
を出入りスペースにもってくる



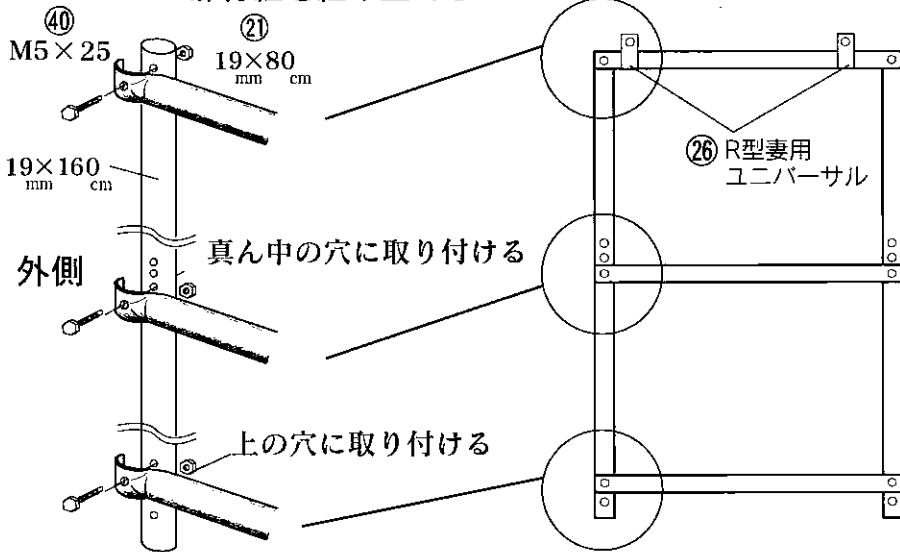
前部

骨組み完成

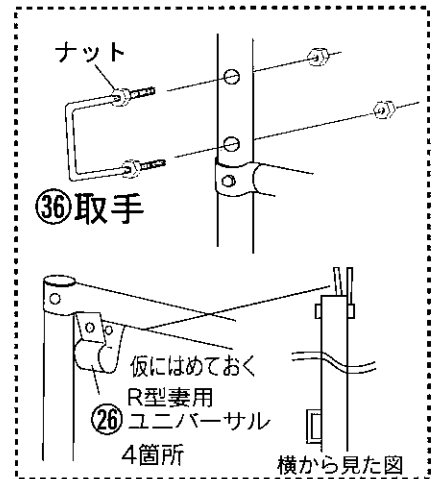
扉に側幕メッシュまたはビニールを張る。

- 扉パイプ⑳19×80cmを3本㉑19×160cm2本とメッシュ扉④⑥、またはビニール扉④④、ロングパッカー⑩3本、取手③⑥、R型妻用ユニバーサル②⑥2個、ボルトナット④④M5×25を6個を準備する。

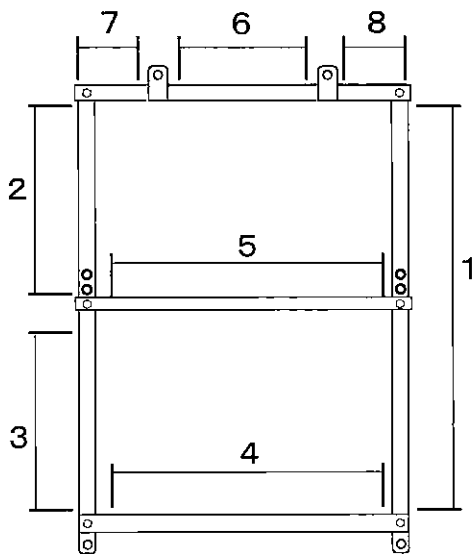
1. 扉骨組を組み立てる



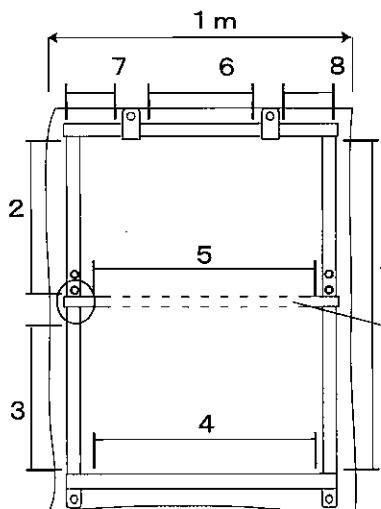
後で取り付けます。



2. ロングパッカー-を下图各1~8の寸法に金ノコ/ノコギリでそれぞれ切る。



3. ピーンと張りながらロングパッカー⑩を各数字の順番で取り付けます。
(あまり強く張ると取り付けにくくなります)



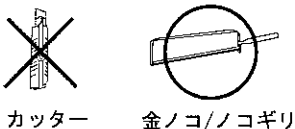
メッシュ扉④⑥またはビニール扉④④
(メッシュ扉は幅1.54mを1mにカットして使います。)

ビニールの場合、文字が正しく読める方が表です。
(外側から字が正しく読める方)

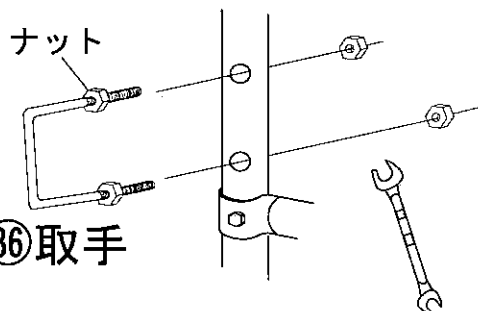
- パッカーは風などによりはずれない様にきつくなっています
- ビニールの場合取り付け取り外しを何回もされると破れますので注意してください。

注意

ロングパッカー⑩はカッターで無理に切ろうとすると大変危険ですので絶対にカッターでの作業はしないでください。



4. 取手を取り付ける。(右図) ③⑥取手

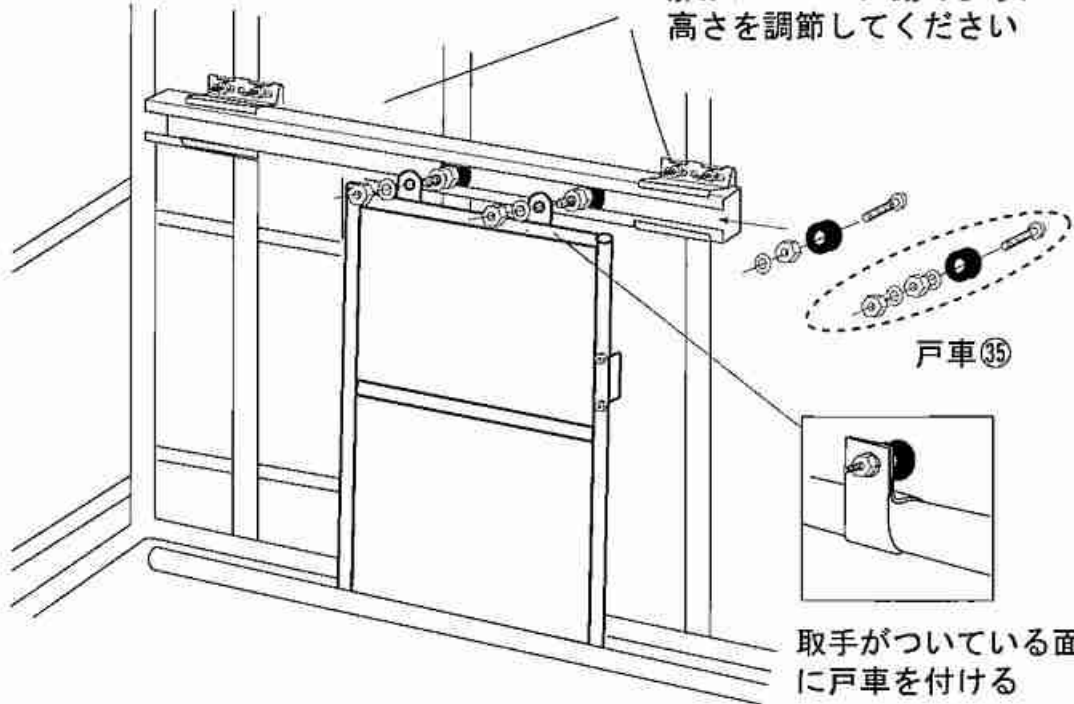


13

レールに扉を取り付ける。

- 戸車⑳を2個準備する。

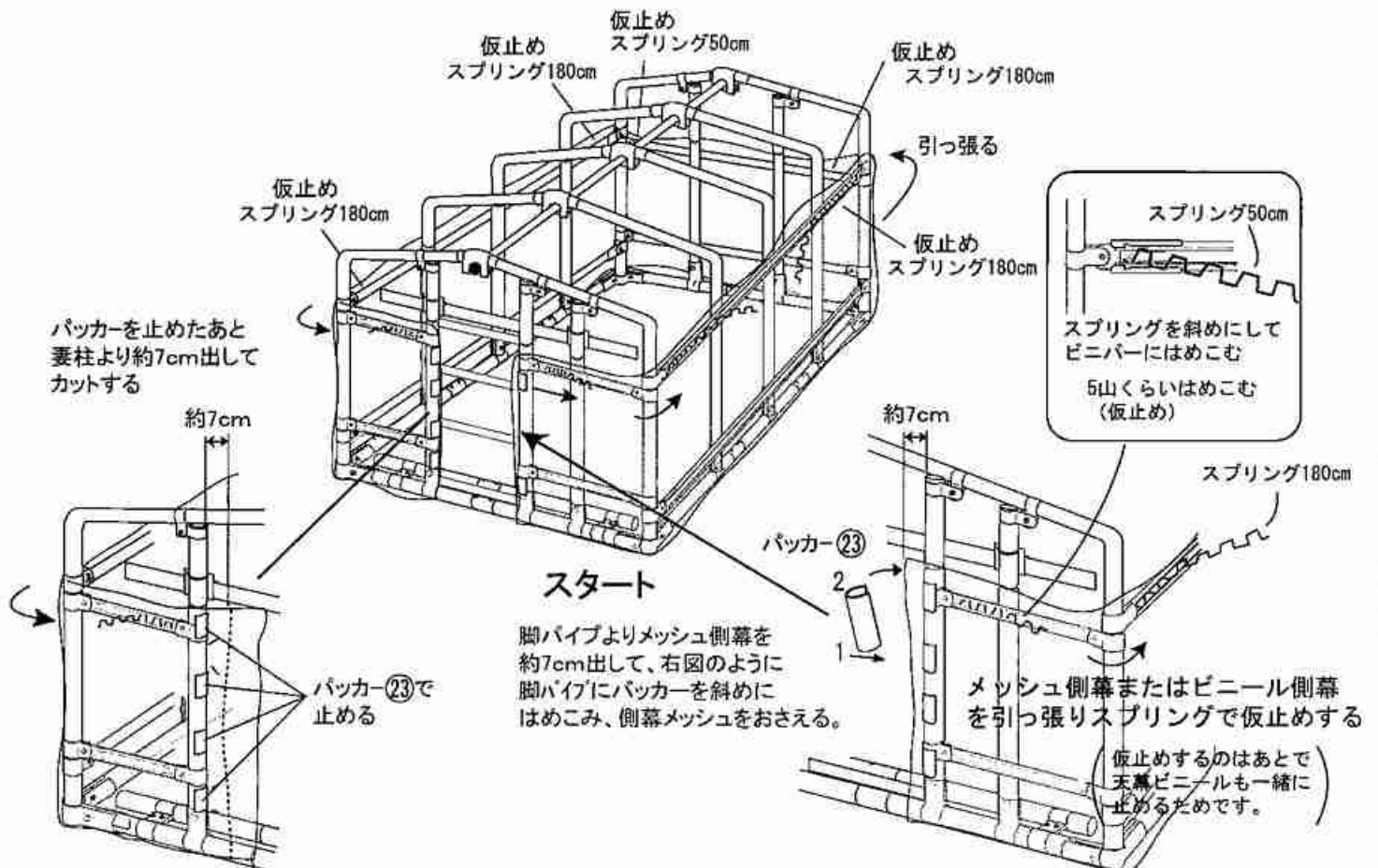
扉がスムーズに動くように
高さを調節してください



14

メッシュ側幕またはビニール側幕を本体に取り付ける。

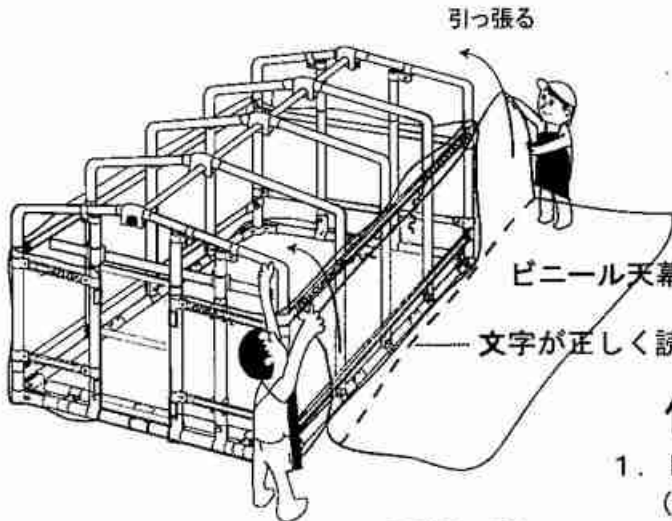
- メッシュ側幕④またはビニール側幕③とスプリング⑧180cmを10本、50cm⑨を12本、パッカー⑳を準備する。



●ビニール天幕⑫を準備する。

注意

- ビニールが傷つかないように作業する前に周辺を整理してください。
- ビニールを引きずらないでください。
- 風の強いときは思わぬ力で引っ張られますので作業しないでください。

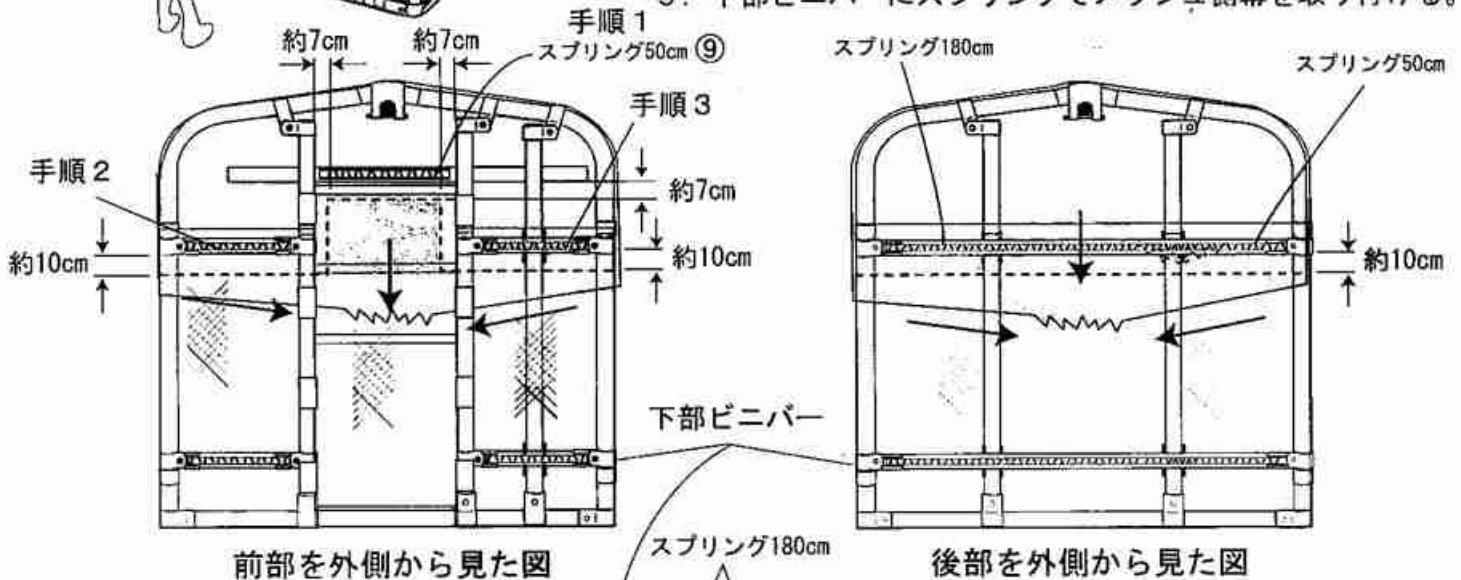
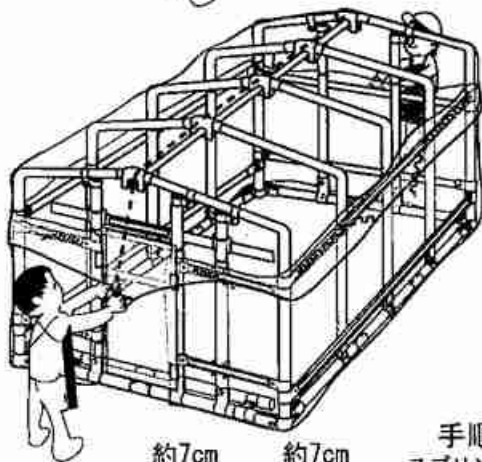


文字が正しく読める方が表です。

仮止めしてあるスプリングに注意して張ってください。

作業手順

1. ビニールの文字を中心にもってくる。(左図)
(横左右均等に、前後も均等になるようにかぶせる。)
2. 前後からビニールがピンと張るように引っ張りながら中心によせる。(左図)
3. 後部から仮止めしてあったスプリングをはずし天幕と側幕メッシュを一緒に止める。
4. 前部の扉上(レール)についているビニバーにスプリング50cm⑨で天幕を止める。
5. 左右仮止めしてあるスプリングをはずし天幕と側幕メッシュを一緒に止める。
6. 横部も同じように端から止めていく。
7. きれいに張り終えたら下図の点線でカットする。
8. パッカーを図のように均等にはめる。
9. 下部ビニバーにスプリングでメッシュ側幕を取り付ける。



横から見た図

