

# 菜園ハウス

# 部材一覧

H-2236型

10.11

製品寸法 (パイプ中心値)  
間口 約2.2m×高さ 約2.0m×奥行 約3.6m

No.	品名	数量	規格	形状	No.	品名	数量	規格	形状
<b>Aケース</b>									
①	アーチ用パイプ	5	19×146S cm		⑮	トップセッター	9	19×19	
②	アーチ用パイプ	5	19×140 cm		⑯	掛金	1	19Ø	
③	扉用パイプ	2	19×160 cm		⑰	蝶板	2	19Ø	
④	扉用パイプ	3	19×64cm		⑱	ボルトナット	6	M5×25	
⑤	前後柱用パイプ	4	19×75cm		⑲	ロングバッカー	3	19用	
⑥	ビニバー	2	51cm		⑳	バッカー	40	19用	
⑦	ビニバー	1	146cm		㉑	Rバンド	1	約70m	
⑧	ビニバー	1	188cm		㉒	天幕ビニール	1	3.3×6.5m	
⑨	スプリング	10	50cm		㉓	側幕ビニール	1	1.35×12m	
⑩	パイプ止金具	4	19Ø		㉔	扉ビニール	1	1.8×1	
⑪	妻金具	8	19Ø セット品		<b>Bケース</b>				
⑫	ユニバーサル	4	19×19		㉕	脚用パイプ	14	19×166SP cm	
⑬	Tバンド	6	19×19		㉖	横通し用パイプ	3	19×180 cm	
⑭	ストレートジョイント	3	19用		㉗	横通し用パイプ	3	19×180S cm	

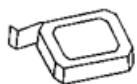
付属品

スパナ



必要な工具を準備する。

ケースにも寸法測定用スケールが印刷してあります。



メジャー  
(寸法測定用)



マジック  
(パイプ印付け用)



ハサミ  
(バンド/ビニールカット)



プライヤー  
(部品取り付け)



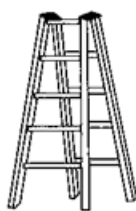
プラスドライバー  
(部品取り付け)



スコップ  
(整地用)



軍手



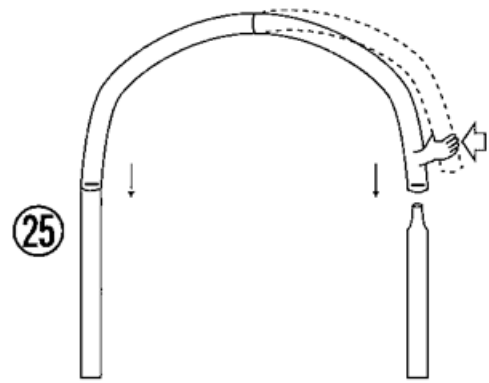
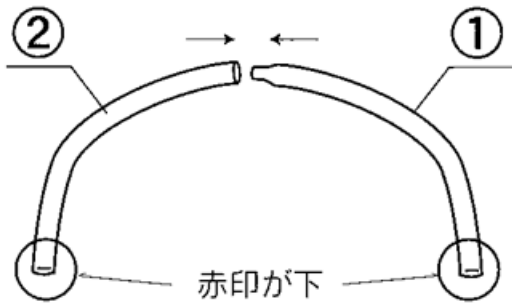
脚立  
(部品取付用)

※一番高い所で2mですので、必要に応じて準備して下さい。



**5** アーチパイプを組み、脚用パイプに差込む。

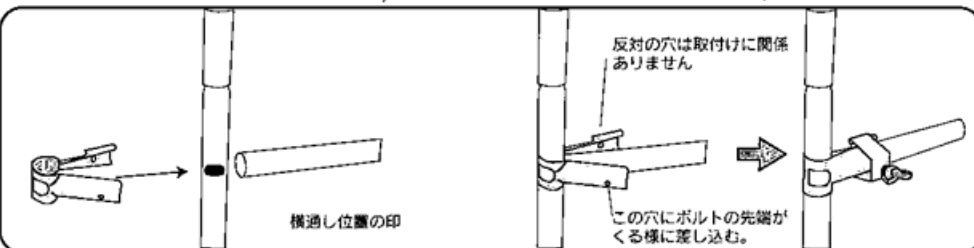
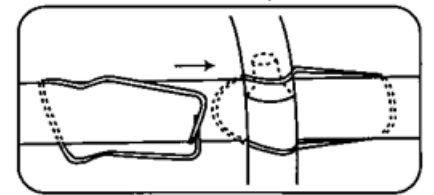
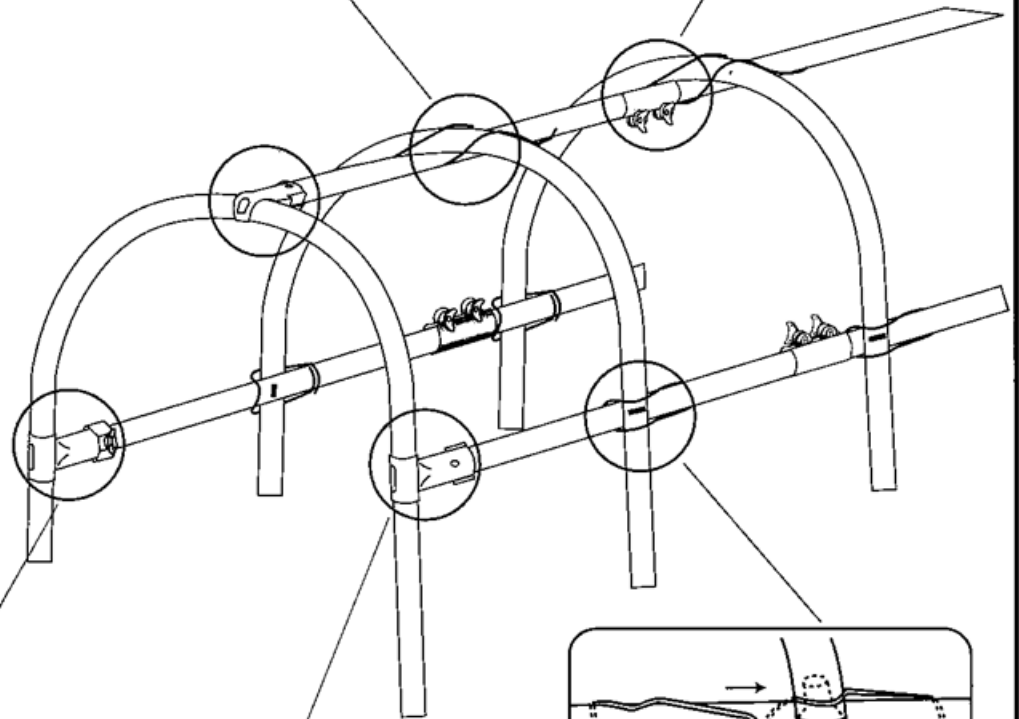
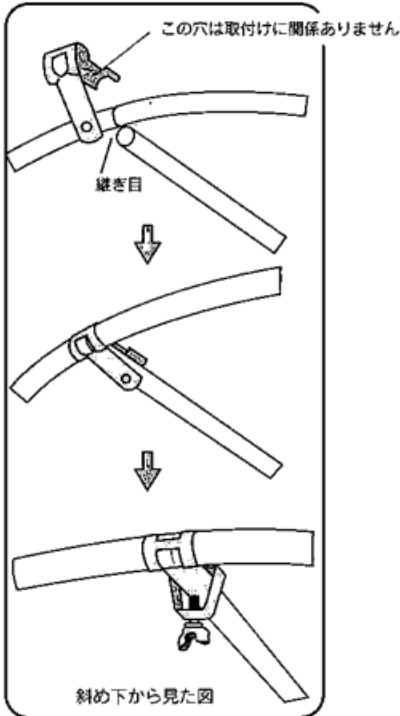
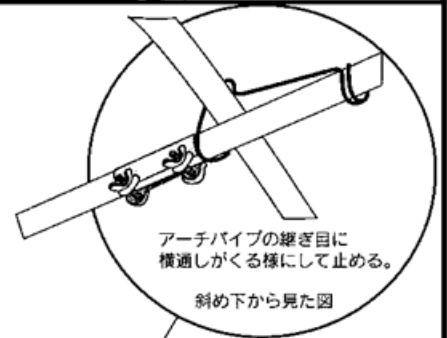
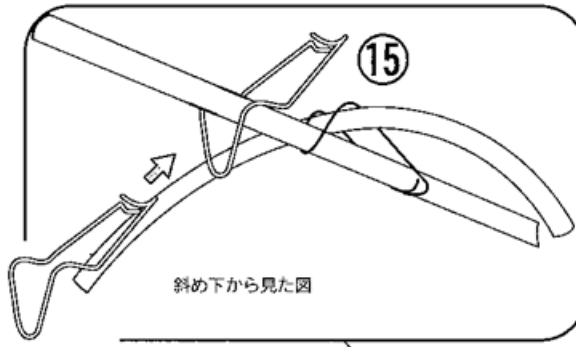
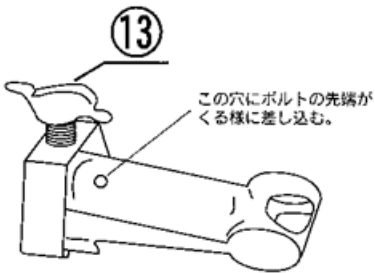
①②を準備する。



強度をもたす為、パイプに張りがありますので内側に引き寄せる様に差し込んで下さい。

横通しパイプを取り付ける。

⑬⑮を準備する。



**!** ビニール保護の為、蝶ネジが内側になる様に取り付ける

後部パイプを組立てる。(出入口ではありません)

- 1 部品⑧を1本、⑩を2個、⑪を2個、⑫を2個、③で組み立てた横パイプを2本準備する。
- 2 穴を2ヶ所掘る。【図-1参照】
- 3 ③で組み立てた横パイプを2本たて、アーチパイプにユニバーサル⑫で止める。(A部2ヶ所) 【図-2参照】
- 4 ビニバー⑧の両端に横金具⑪をとりつけてアーチに止める。(B部2ヶ所) 【図-3参照】  
※ビニバーは横パイプの外側に取り付ける。
- 5 ビニバー⑧と横パイプが交差するところをパイプ止金具⑩で止める。(C部2ヶ所) 【図-4参照】

図-1

後から見た図

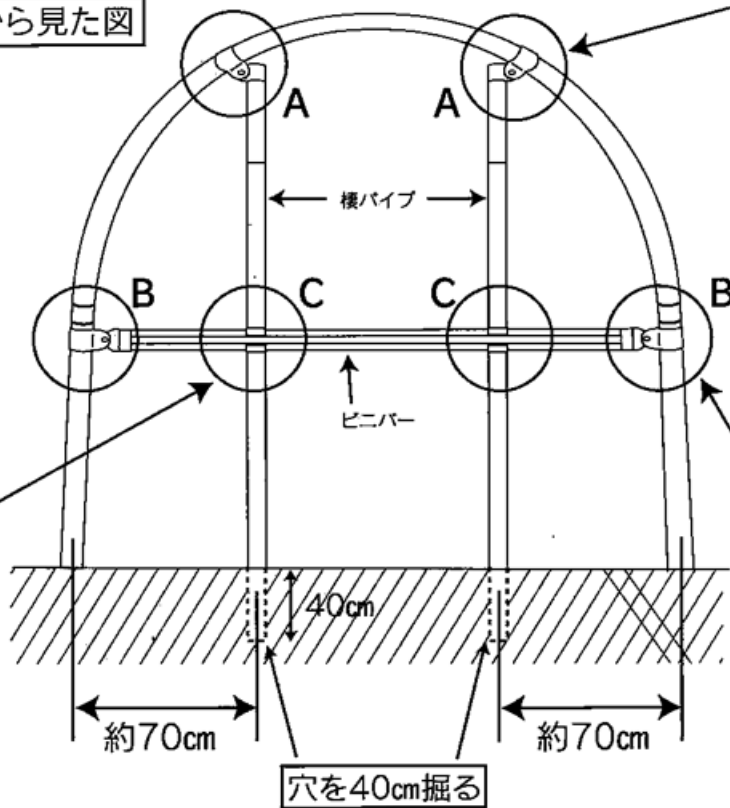


図-2

A部作業手順

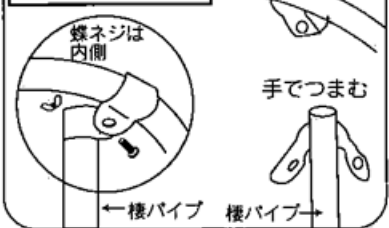


図-3 B部作業手順

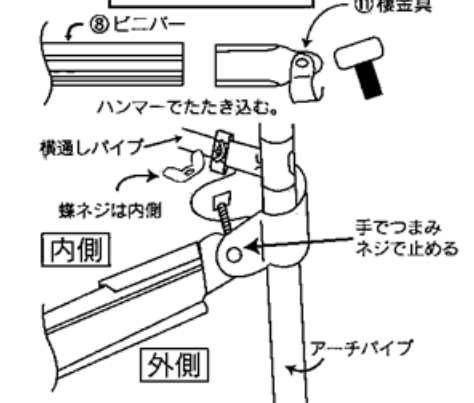
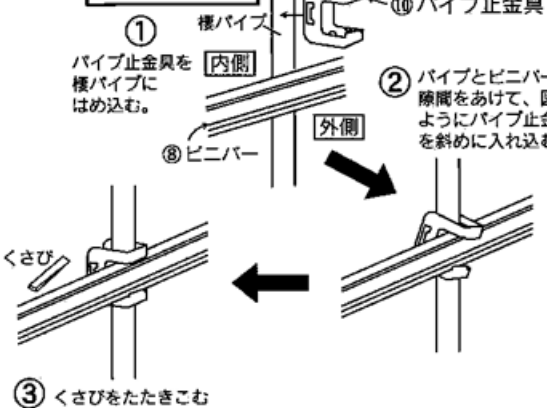
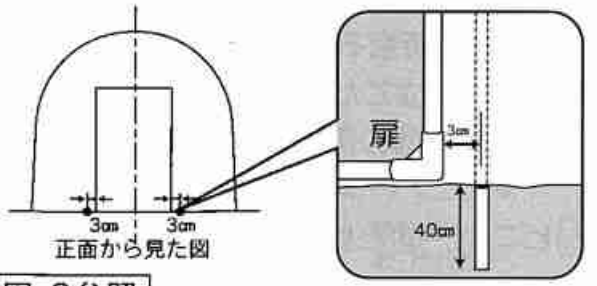


図-4 C部作業手順

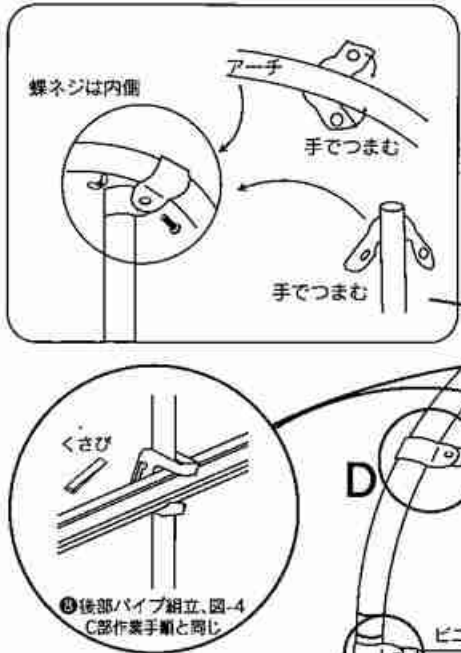


9 前部パイプを組立てる。

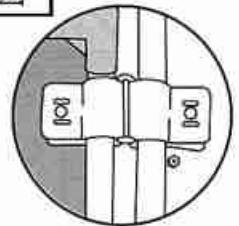
- 1 部品⑦を1本、⑥を2本、⑩を2個、⑪を6個、⑫を2個、⑦で組立てた扉、③で組立てた棲パイプ2本を準備する。
- 2 右図のように間口の中心と扉の中心を合わせて扉の両端より3cmのところの40cmの穴を掘る。※正確に作業してください。扉が取付けられなくなります。
- 3 ③で組立てた棲用パイプを2本たて、ユニバーサル⑫で止める。(A部2ヶ所) **図-2参照**
- 4 ビニバー⑥2本と、⑦1本の両端に棲金具⑪を取付ける。**図-3参照**
- 5 ビニバー⑥をアーチと棲パイプに取付ける。(B、C部計4ヶ所) **図-4、5参照**
- 6 扉を地面から約2cm浮かせて右棲パイプに取付ける。(F部2ヶ所) **図-6参照**
- 7 ④で組立てたビニバー⑦を扉の開閉に支障がない間隔(高さ)でアーチに取付ける。**図-5参照**
- 8 ビニバー⑦と棲パイプが交差するところをパイプ止金具⑩で止める。(E部2ヶ所) (D部2ヶ所)  
(⑧後部パイプ組立、**図-4 C部作業手順**と同じです)



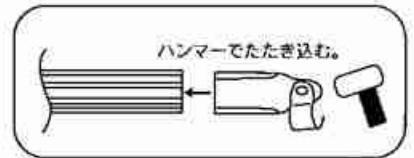
**図-2** A部作業手順



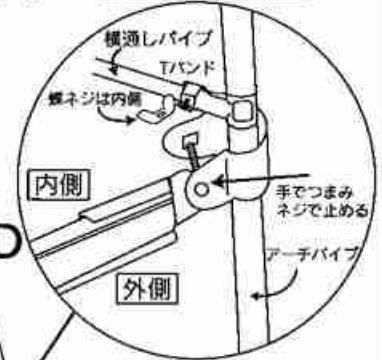
**図-6** F部取付図



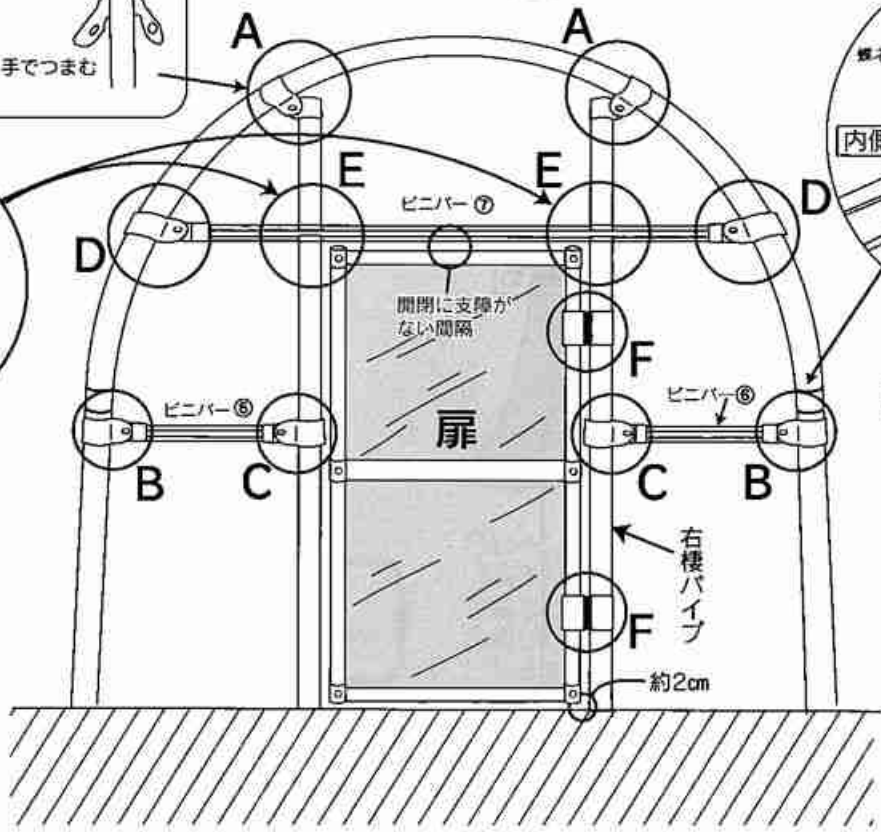
**図-3** B部作業手順



**図-4** B部作業手順



**図-5** C、D部作業手順



**図-1** 正面から見た図

## 10 側幕ビニールを張る。

1 部品 ⑳を1枚、㉔を20ヶ準備する

2 右図のように横パイプ片方から、側幕ビニール㉔をバツカー㉔で止める。  
図-1参照

3 側幕ビニールを引っ張りながら四隅をバツカー㉔で止める  
図-2参照

4 右図のように横通しパイプと側幕ビニールをバツカー㉔で止める。  
図-3参照

### 注意

- 作業をする前に周辺を整理してビニールが傷つかないようにして下さい。
- ビニールを引っ張る際は傷つきやすいので引きすぎないようにして下さい。

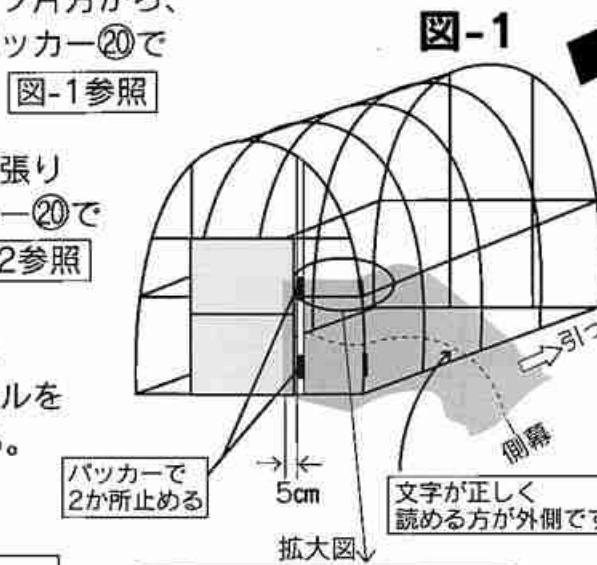


図-2

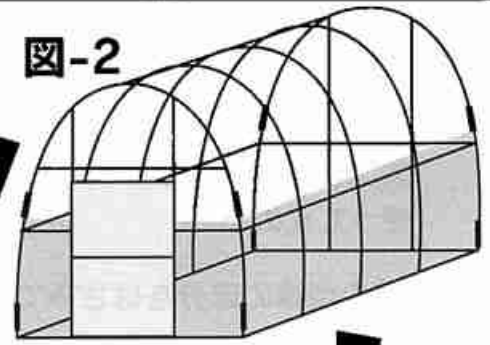
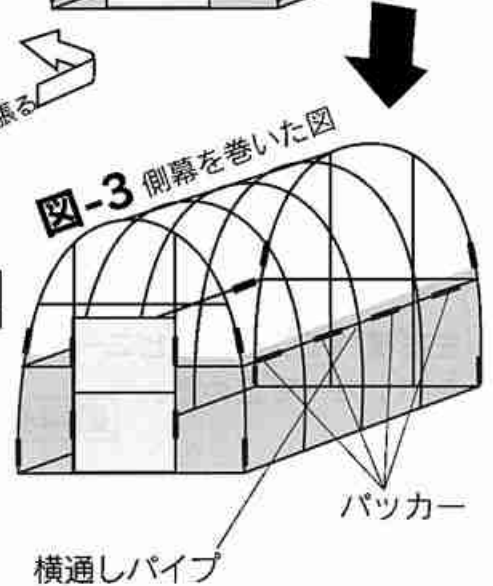


図-3 側幕を巻いた図

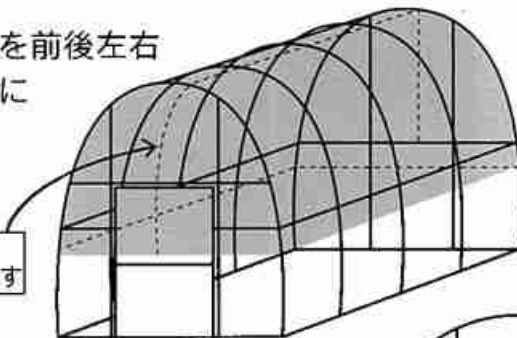


## 11 天幕ビニールを張る。

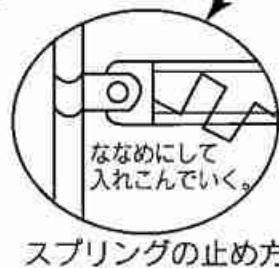
1 部品 ㉔を1枚、㉑を9本、㉔を16個準備する。

2 天幕ビニール㉔を前後左右均等になるようにかぶせる。  
図-1参照

文字が正しく読める方が外側です



3 ハウス後部にたれた天幕ビニールを中心にまとめるように軽く引っ張り、ハウス後部ビニバーにスプリング㉑を使って両端から天幕ビニールと側幕ビニールを重ねて止めていく。このときスプリング㉑は4本使う。中央も同様にして止める。  
図-2参照



スプリング4個

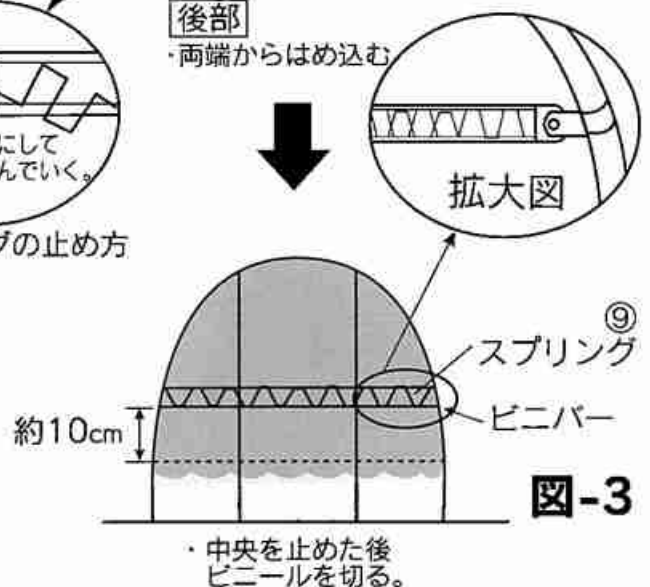
ビニバー

後部

・両端からはめ込む

図-2

4 ビニバーより約10cm下で天幕ビニールをはさみで切る。  
図-3参照



- 5 図3ハウス前部中心で天幕ビニールを張りがでるくらい引っ張り、ハウス前部上ビニバーと天幕ビニールをスプリング⑨を3本使って止める。

図-3参照

- 6 図3の点線の部分をはさみで切る。

- 7 天幕ビニールを下へ引っ張りながら左右下ビニバーにスプリング⑨を使って天幕ビニールと側幕ビニールをいっしょに止める。

図-4参照

- 8 左右棲パイプと天幕ビニールをパッカーで止める。

図-4参照

- 9 図5のように天幕ビニールと側幕ビニールの重なり部分をパッカー⑳でアーチに止める(左右10ヶ所)

図-5参照

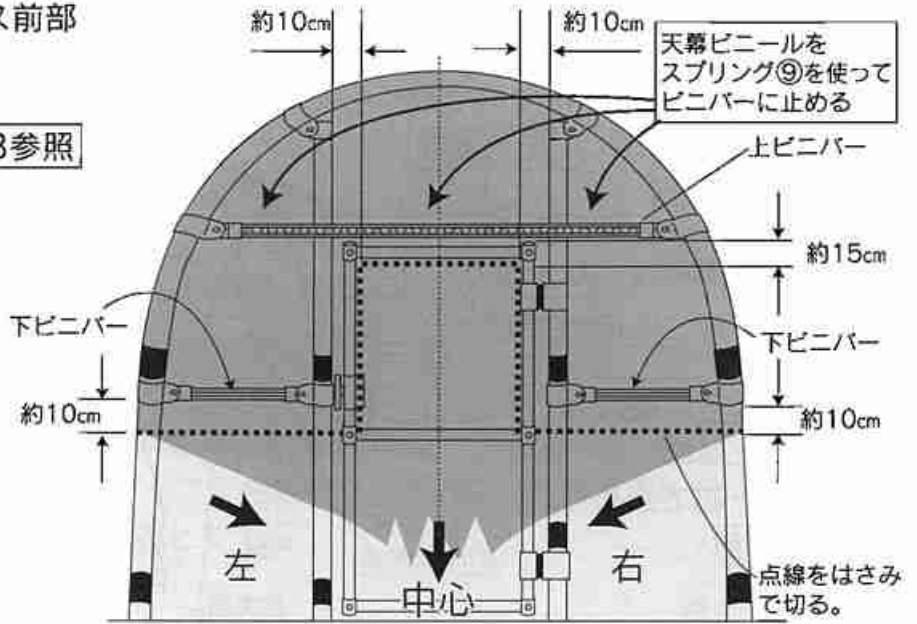


図-3

- 天幕ビニールと側幕ビニールを重ねてスプリング⑨を使ってビニバーに止める

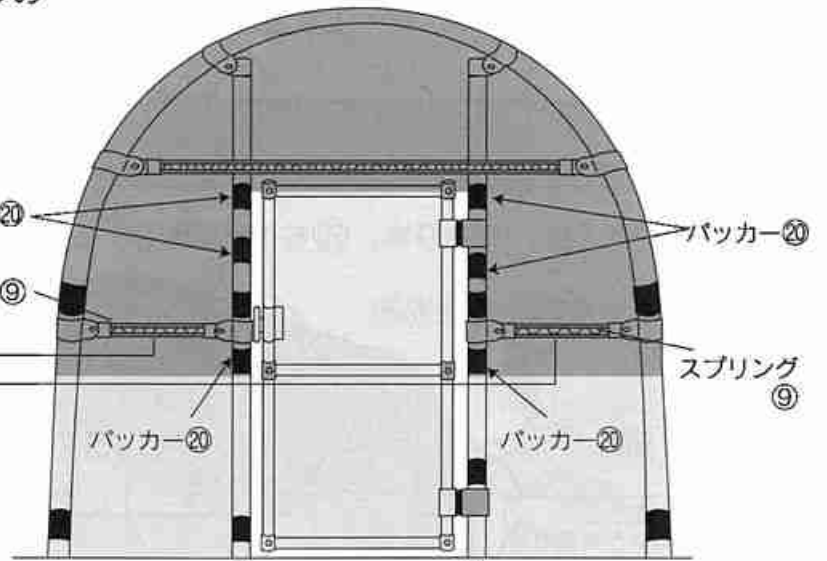


図-4

**完成!**



図-5 完成図