

菜園ハウス H-2748 部材一覧

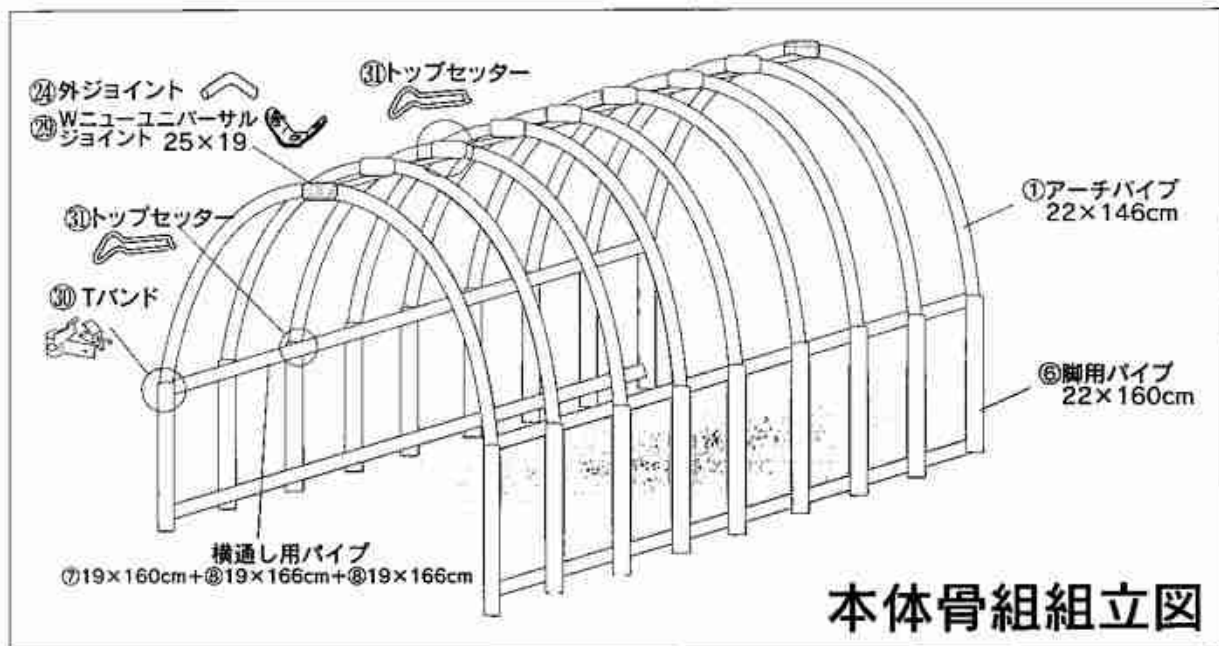
保管

<0912>

A ケース					D ケース				
No	品名	規格	数量	形状	No	品名	規格	数量	形状
①	アーチパイプ	22×146S cm	18		②①	天ビニール	約 厚み 幅 長さ 0.1×3.7×8	1	
②	穴あけ用 パイプセット	25×89 cm 22×60 cm	1組		②②	側ビニール	厚み 幅 長さ 0.1×1.85×17	1	
③	ラセン杭	小	8		②③	扉ビニール	約 厚み 幅 長さ 0.2×2.1×1.3	1	
④	カラー番線	G8#	1		E ケース				
⑤	ラセン杭用 パイプ	19×60 cm	1		No	品名	規格	数量	形状
B ケース					②④	外ジョイント	25×18cm	9	
No	品名	規格	数量	形状	②⑤	パッカー	19用	30	
⑥	脚用パイプ	22×160Pcm	18		②⑥	ターンバックル	3/8	4	
C ケース					②⑦	水系	約100m	1	
No	品名	規格	数量	形状	②⑧	ワイヤクリップ	小	8	
⑦	横通し用 パイプ	19×160 cm	5		②⑨	Wニューユニバーサル ジョイント	25×19	2	 刻印有 25.4 19.1
⑧	横通し用 パイプ	19×166S cm	10		③⑩	Tバンド	22×19	8	
⑨	前用パイプ	19×180SP cm	2		③⑪	トップセッター	19×19/22兼用	35	
⑩	"	19×63 cm	4		③⑫	Rバンド	5芯×約150m	1	
⑪	"	19×180 cm	1		③⑬	掛金	19用	1	
⑫	"	19×83 cm	2		③⑭	蝶番	19×19	2	
⑬	後用パイプ	19×180SP cm	1		③⑮	ボルト・ナット	M5×25	6	
⑭	"	19×180S cm	2		③⑯	スパナ		1	
⑮	"	19×88 cm	1		内梱小箱 (前後パイプ用部材)				
⑯	"	19×73 cm	1		③⑰	Wニューユニバーサル ジョイント	25×19	1	 刻印有 25.4 19.1
⑰	"	19×50 cm	1		③⑱	Wニューユニバーサル ジョイント	22×19	12	 刻印有 22.2 19.1
⑱	扉用パイプ	19×90 cm	3		③⑲	トップセッター	19×19/22兼用	4	
⑲	"	19×160 cm	2		④⑩	Tバンド	19×19	4	
⑳	ロングパッカー	19×180 cm	8		④⑪	ストレート ジョイント	19用	5	

裏面「安全上のご注意」を作業前に必ずお読み下さい。

組立説明書：1 注意書・部材一覧：1 軍手：1

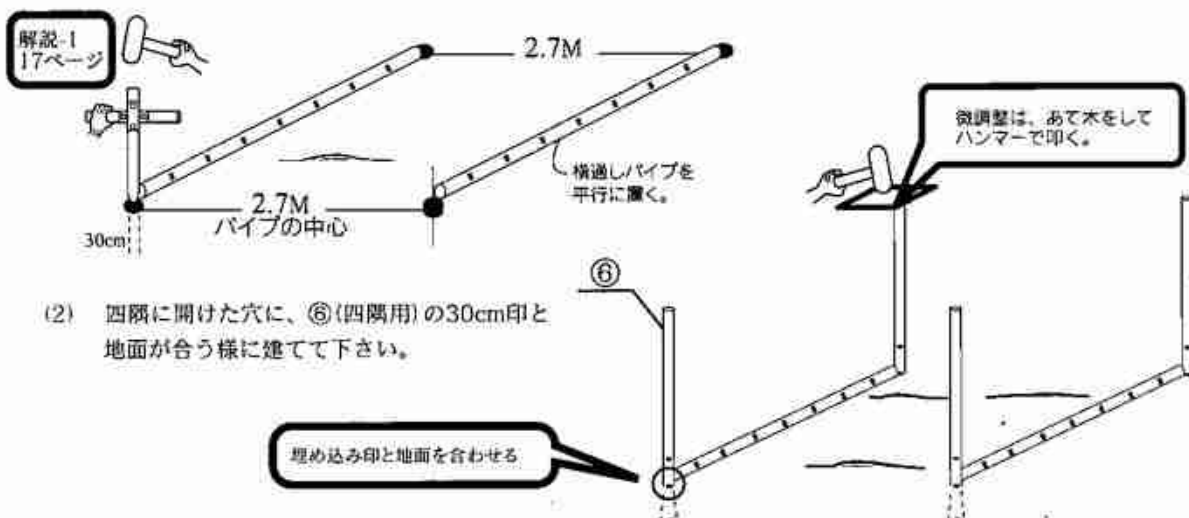


本体骨組組立図

まず、本体骨組みを組立てます。

⑥ 脚用パイプを建てる

- (1) 継いだ横通しパイプを2.7m間隔 (パイプ中心) に平行に置き、四隅に約30cmの穴を掘る。

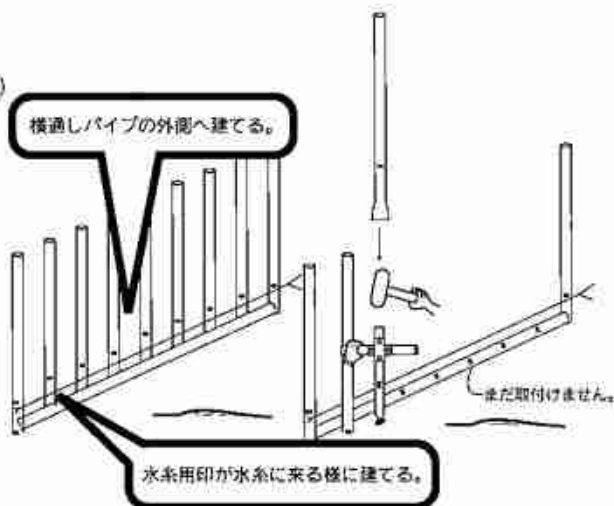
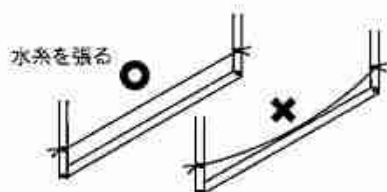


- (2) 四隅に開けた穴に、⑥ (四隅用) の30cm印と地面が合う様に建てて下さい。

埋め込み印と地面を合わせる

Eケース ⑦ 水系 1個

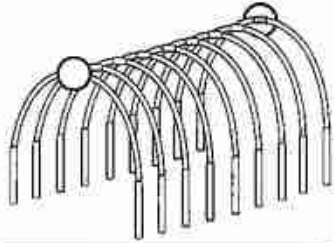
- (3) 四隅に建てた⑥のパイプに付けた印 (水系用40cm) に、⑦を結び付け、張る。
 (4) 横通しパイプに付けた印 (60cm間隔) の位置に約30cm穴を掘る。
 (5) 残りの⑥のパイプを建てる。
 (張った水系と、⑥のパイプの水系用印 (40cm) が、合う様に建てる。



横通しパイプを本体内側に取り付ける。

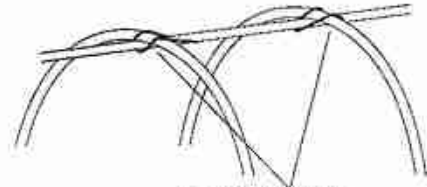
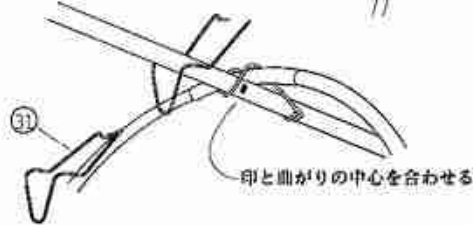
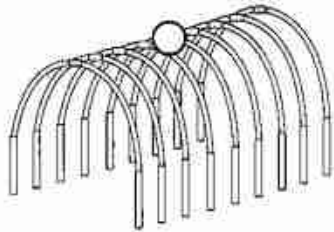
(1) 図の順番に横通しパイプを取り付けて下さい。

前後2箇所に取り付けて下さい。



Eケース ③① トップセンター 7個

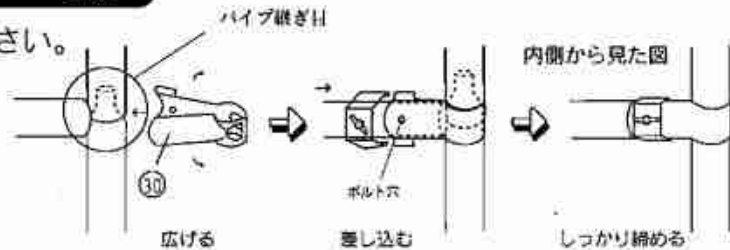
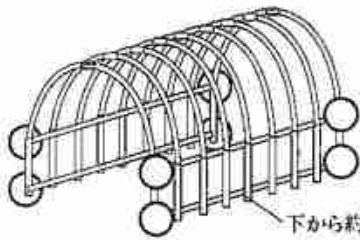
中7箇所に取り付けて下さい。



向きを交互に変えて
取り付けた強度が増します。

Eケース ③② Tバンド 8組

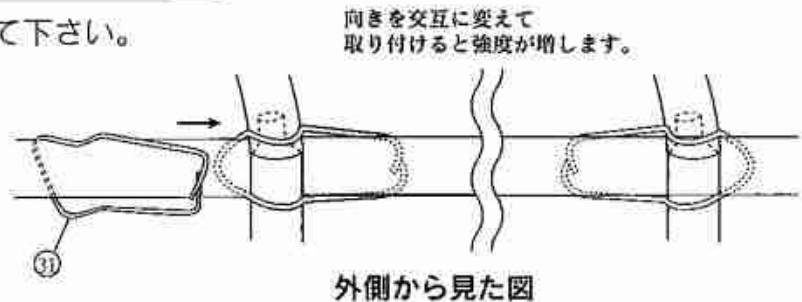
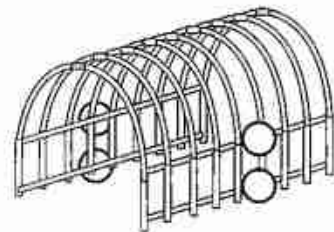
前後左右8箇所に取り付けて下さい。



ネジ突起部は、内側へ。

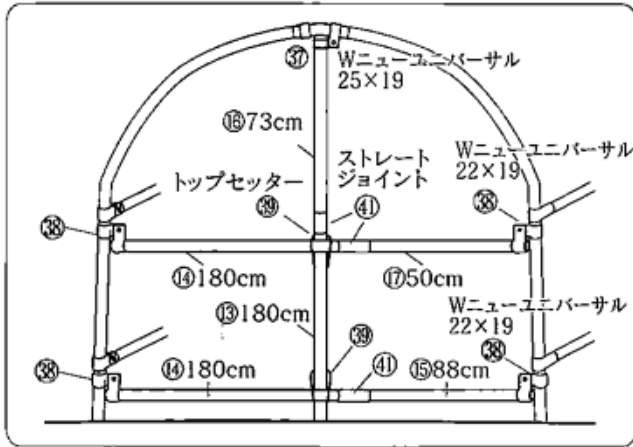
Eケース ③③ トップセッター 28個

左右中28箇所に取り付けて下さい。



本体骨組完成

後部パイプ組み立て(出入り口ではありません。)



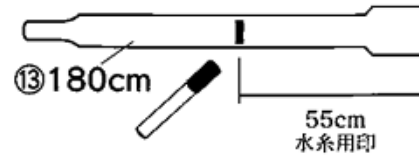
Cケース ⑬ 19×180cm 1本

Cケース ⑯ 19×73cm 1本

Eケース ⑳ Wニューユニバーサルジョイント25×19 1組

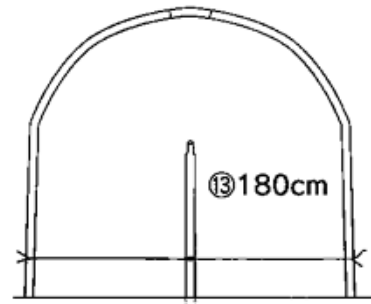
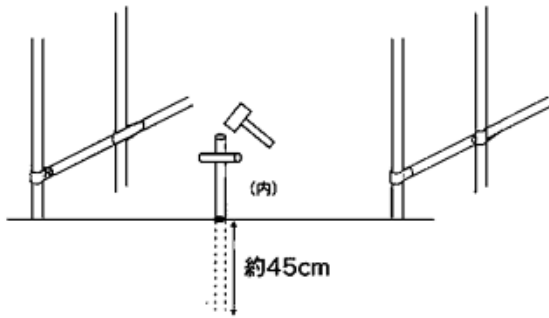
Eケース ㉑ ストレートジョイント 1個

(1) ⑬後用パイプに、印を付けて下さい。



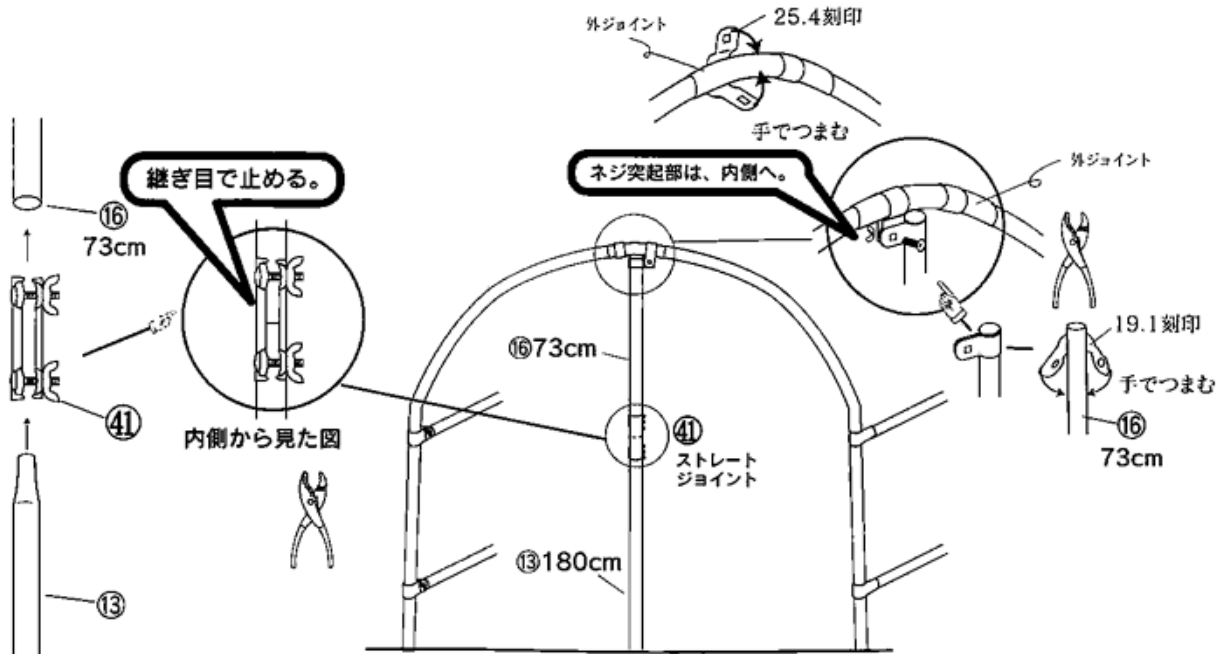
(3) 間口両端脚パイプの水系用印に水系を張り、⑬の印が合う様に建てて下さい。

(2) 間口の中心に、約45cm穴を掘る。

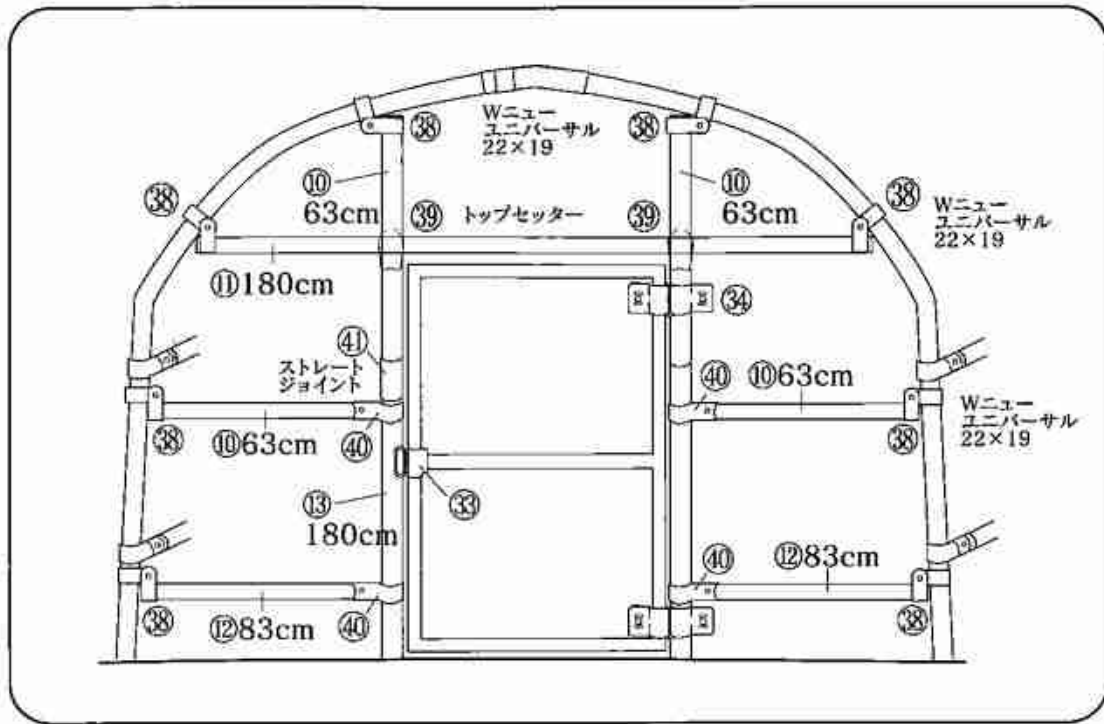


(4) 建てた⑬に、㉑を先に通しておき、⑬に⑯を差し込み継ぎ目を㉑で止めてください。

(5) 天井外ジョイントの部分に㉑を取り付けて、⑯を止めて下さい。



前パイプ組み立て(出入り口)

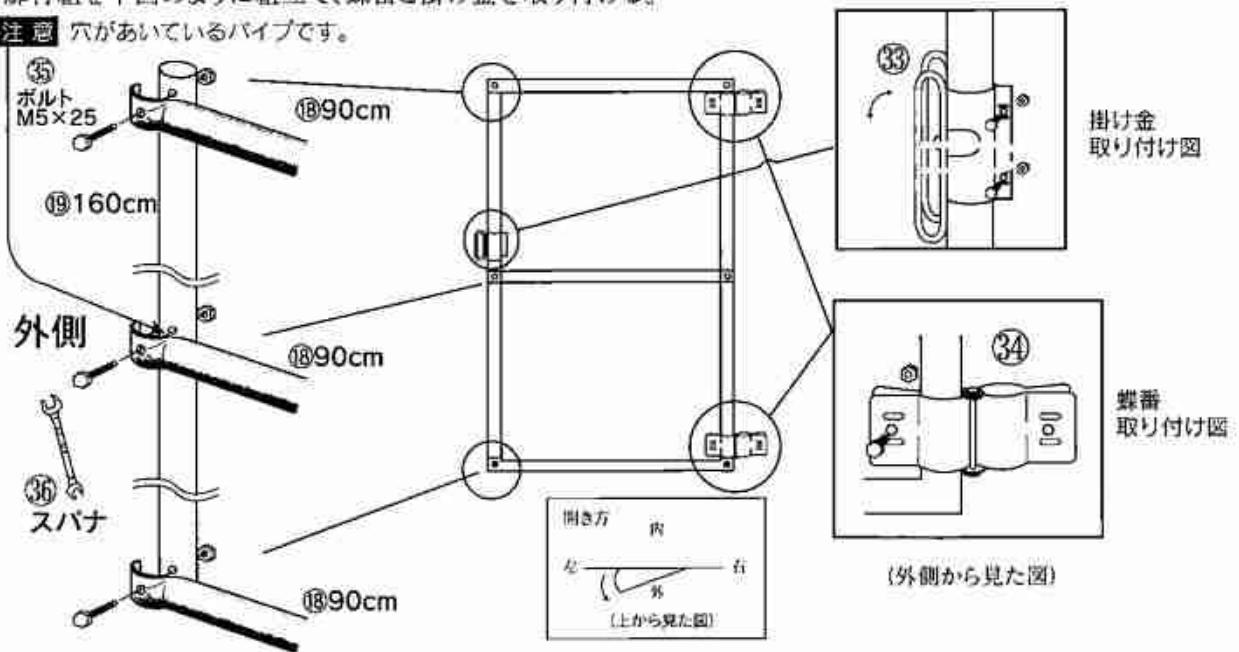


扉を組み立てる。

Cケース ⑱	19×90cm	3本	Eケース ㉓	ボルト・ナット	各6個
Cケース ㉑	19×160cm	2本	Eケース ㉔	掛金	1個
Eケース ㉒	スパナ	1個	Eケース ㉕	蝶番	2個

扉骨組を下図のように組み立て、蝶番と掛け金を取り付けます。

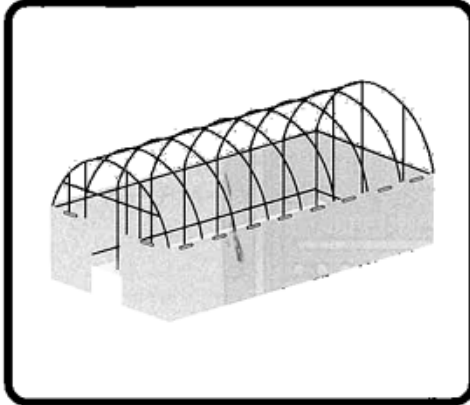
注意 穴があいているパイプです。



側ビニールを張る。

Dケース ②② 側ビニール

Eケース ②⑤ パッカー 30本



作業する前に、周辺を整理してビニールが傷つかない様に注意して下さい。

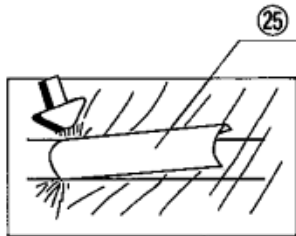


ビニールを引っ張る際は、傷つきやすいので引きずらない様にして下さい。



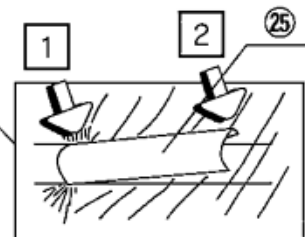
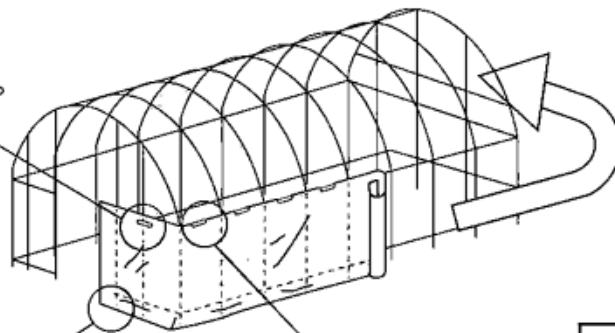
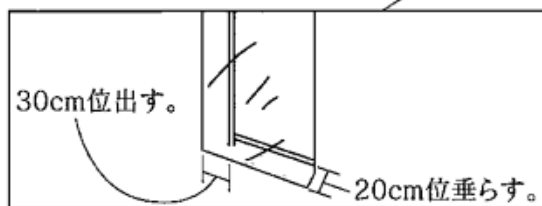
②⑤は1回で取り付ける様に止めて下さい。
(何回もやり直すとビニールが破けます。)

完成予定図

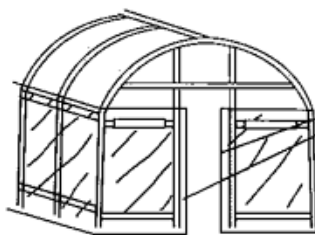


前は全てをはめず、片方だけ差し込み、仮止めにする。

ビニール全体を均一な力で引っ張りながら、各パイプの間の横通しパイプにパッカーで取り付ける。

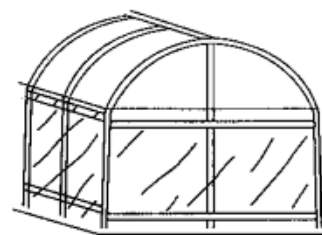


横通しパイプに、斜めに差し込む



前 (仮止め)

約15cm残り切り取る



後

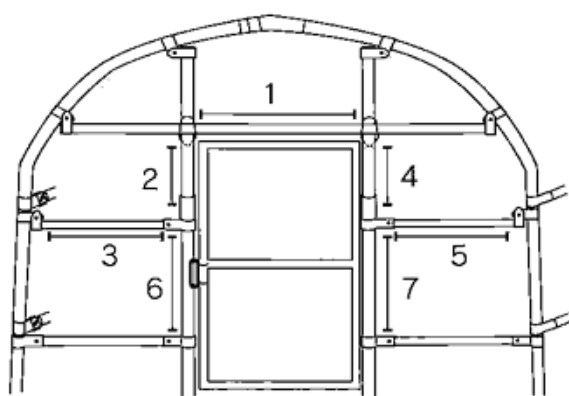
本体前部に合わせてロングバッカーを切る。

Cケース ⑳ ロングバッカー

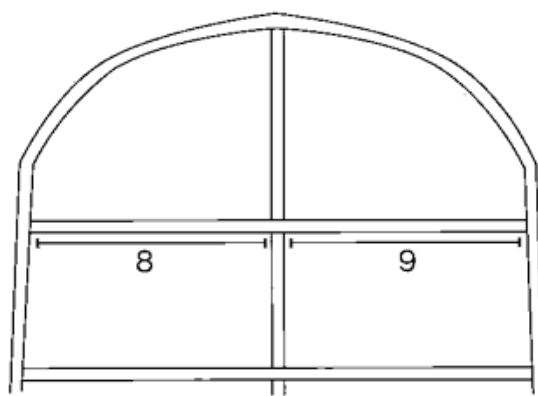
(1) 本体にビニールを張る為に⑳を切り揃えて下さい。

Cケースのロングバッカーを各1~9の寸法に金ノコ/ノコギリでそれぞれ切る。

- ⚠️ ⑳は、カッターで無理に切ろうとすると非常に危険ですので絶対にカッターでの作業はしないで下さい。
- ⚠️ カナノコ/ノコギリ使用の際は、ケガをしないよう注意して下さい。



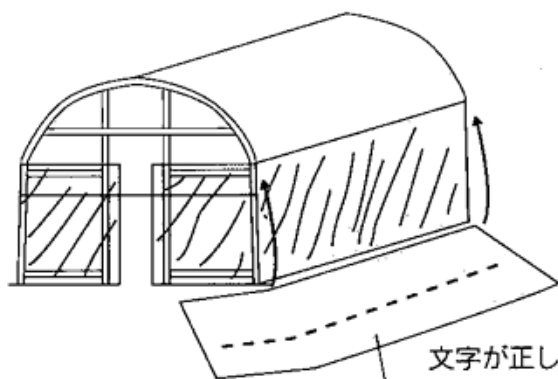
前



後

天ビニールを被せる。

Dケース ㉑ 天ビニール



- ⚠️ 作業する前に、周辺を整理してビニールが傷つかない様に注意して下さい。
- ⚠️ ビニールを引っ張る際は、傷つきやすいので引きずらない様にして下さい。
- ⚠️ 風の強いときは、思わぬ力で引っぱられますので作業しないで下さい。

文字が正しく読める方が表です。

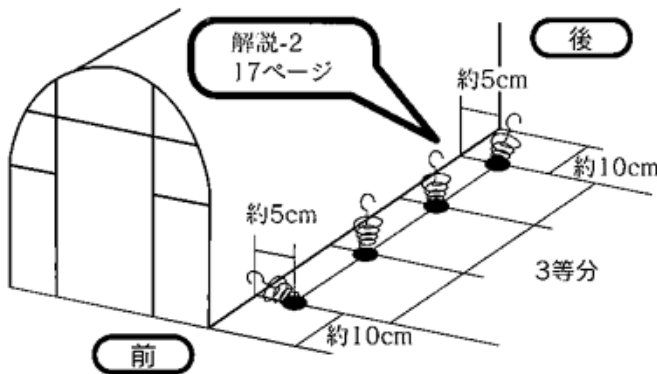
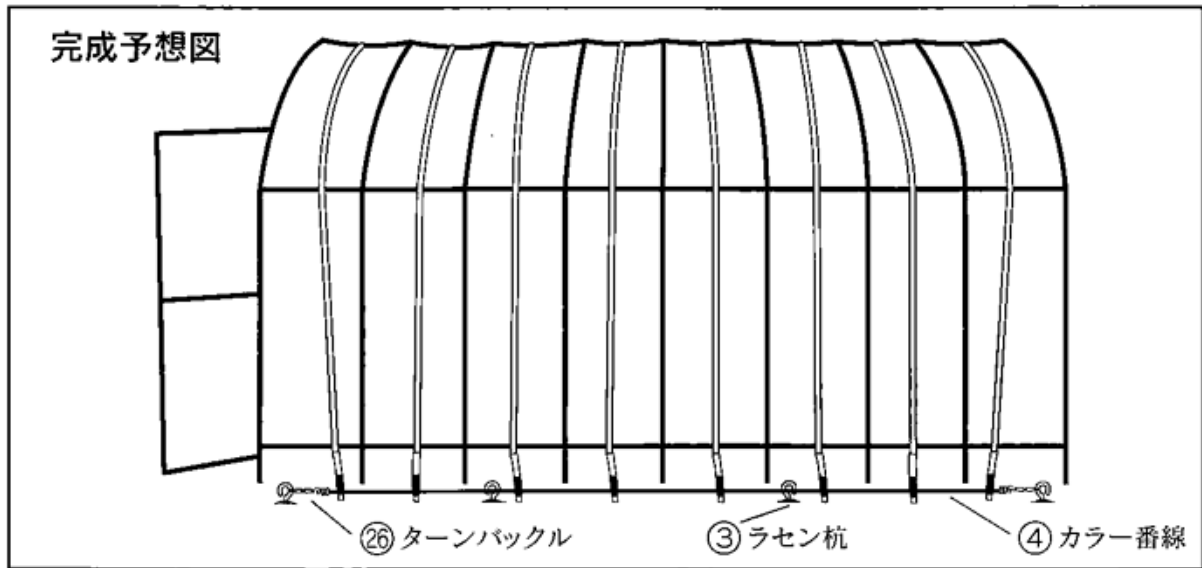
文字を中心に持ってくる。



ここの重なり部分を左右同じにする。

ラセン杭をねじ込む。

完成予想図



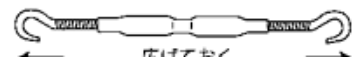
Aケース	③	ラセン杭	8本
Aケース	⑤	19×60cm	1本
Eケース	②⑥	ターンバックル	4本
Eケース	②⑧	ワイヤクリップ	8個
Aケース	④	カラー番線	

先ず片方の説明をしますので(1)～(6)まで終わりましたら同じ要領で反対側も作業して下さい。

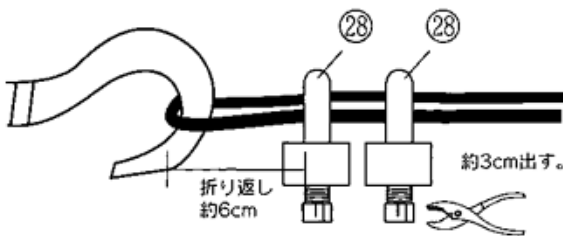
- (1) ラセン杭を上図の位置にねじり込んで下さい。
- (2) ②⑥ターンバックルを、両端のラセン杭に引っかけて下さい。



取り付ける際に、最大に近い所まで広げて下さい。



- (3) ターンバックルに、④カラー番線を引っかけて②⑧ワイヤクリップでしっかり止めて下さい。



! 折り返し等を長めに取ると、もう片方の長さが足りなくなりますので注意して下さい。



カラー番線

- (4) カラー番線を中側のラセン杭に通して下さい。

