






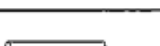


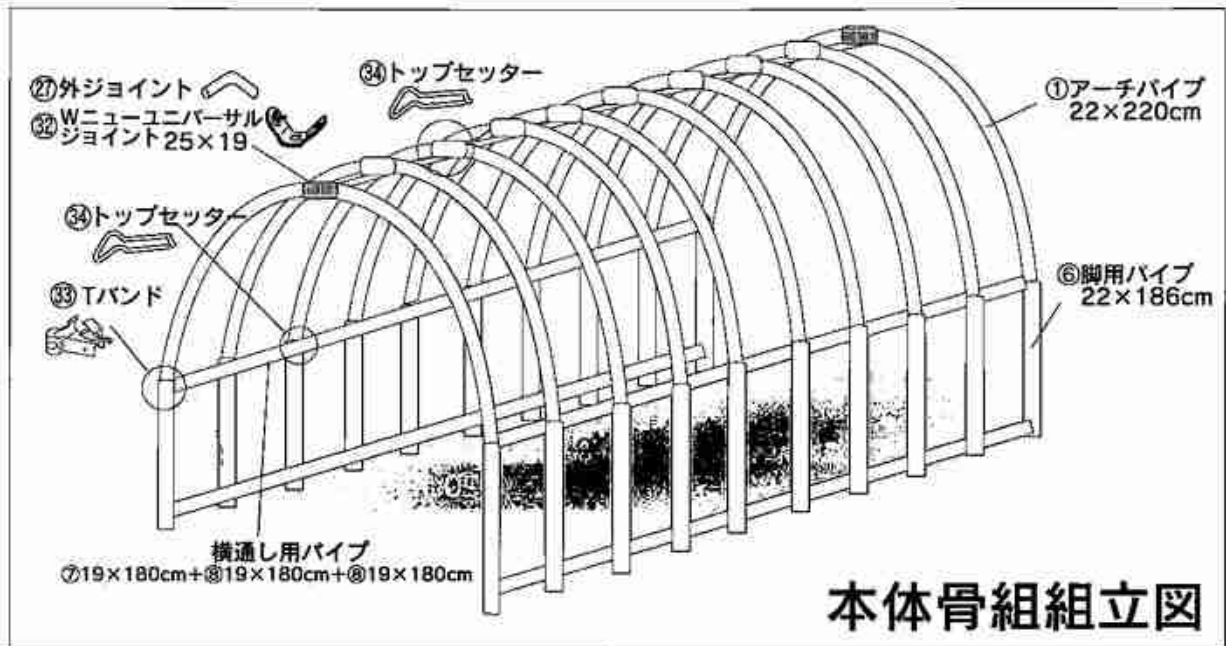
菜園ハウス H-3654 部材一覧

保管

<1005>

A ケース					E ケース				
No	品名	規格	数量	形状	No	品名	規格	数量	形状
①	アーチパイプ	22×220 cm	20		②4	天ビニール	約 幅 0.1×5.4×9	1	
②	穴あけ用 パイプセット	25×89 cm 22×60 cm	1組		②5	側ビニール	約 幅 0.1×1.85×20	1	
③	ラセン杭	小	10		②6	扉ビニール	約 幅 0.2×2.1×1.3	1	
④	カラー番線	G8#	1		F ケース				
⑤	ラセン杭用 パイプ	19×60 cm	1		No	品名	規格	数量	形状
B ケース					②7	外ジョイント	25×18cm	10	
No	品名	規格	数量	形状	②8	パッカー	19用	40	
⑥	脚用パイプ	22×186Pcm	20		②9	ターンバックル	3/8	4	
C ケース					③0	水糸	約100m	1	
No	品名	規格	数量	形状	③1	ワイヤクリップ	小	8	
⑦	横通し用 パイプ	19×180 cm	5		③2	Wニューユニバーサル ジョイント	25×19	2	
⑧	横通し用 パイプ	19×180S cm	10		③3	Tバンド	22×19	8	
D ケース					③4	トップセッター	19×19/22兼用	40	
No	品名	規格	数量	形状	③5	Rバンド	5芯×約150m	1	
⑨	前用パイプ	19×180SPcm	4		③6	掛金	19用	1	
⑩	"	19×180S cm	1		③7	蝶番	19×19	2	
⑪	"	19×125 cm	4		③8	ボルト・ナット	M5×25	8	
⑫	"	19×117 cm	1		③9	スパナ		1	
⑬	"	19×96 cm	2		内梱小箱 (前後パイプ用部材)				
⑭	"	19×72 cm	2		④0	Wニューユニバーサル ジョイント	25×19	1	
⑮	後用パイプ	19×180SPcm	3		④1	Wニューユニバーサル ジョイント	22×19	10	
⑯	"	19×180S cm	3		④2	トップセッター	19×19/22兼用	17	
⑰	"	19×186 cm	2		④3	Tバンド	22×19	10	
⑱	"	19×117 cm	1		④4	Tバンド	19×19	2	
⑲	"	19×107 cm	1		④5	ストレート ジョイント	19用	11	
⑳	"	19×85 cm	2		組立説明書：1 注意書・部材一覧：1 軍手：1				
㉑	扉用パイプ	19×100 cm	4						
㉒	"	19×180 cm	2						
㉓	ロングパッカー	19×180 cm	12						

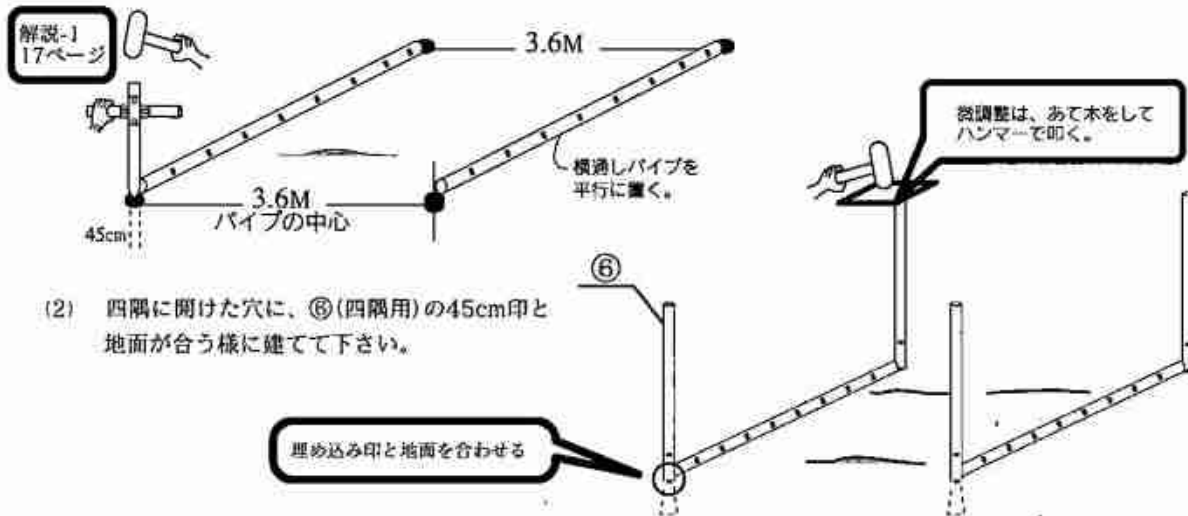
裏面『安全上のご注意』を作業前に必ずお読み下さい。



まず、本体骨組みを組立てます。

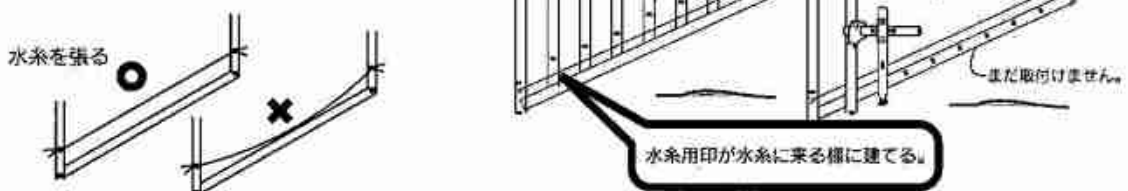
脚用パイプを建てる

(1) 縦いた横通しパイプを3.6m間隔(パイプ中心)に平行に置き、四隅に約45cmの穴を掘る。



F ケース ⑩ 水系 1個

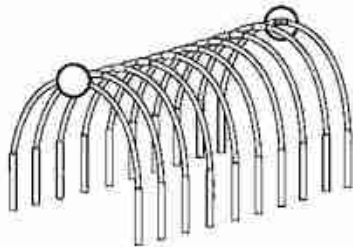
- (3) 四隅に建てた⑥のパイプに付けた印(水系用60cm)に、⑩を結び付け、張る。
- (4) 横通しパイプに付けた印(58.5cm間隔)の位置に約45cm穴を掘る。
- (5) 残りの⑥のパイプを建てる。
(張った水系と、⑥のパイプの水系用印(60cm)が、合う様に建てる。



横通しパイプを本体内側に取り付け。

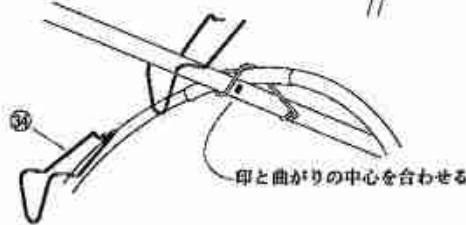
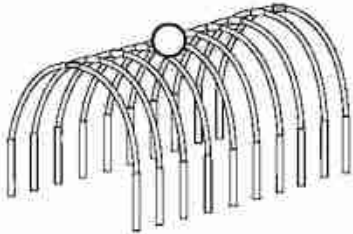
(1) 図の順番に横通しパイプを取り付けて下さい。

前後2箇所に取り付けて下さい。



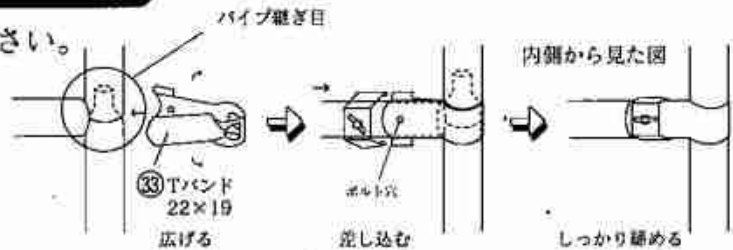
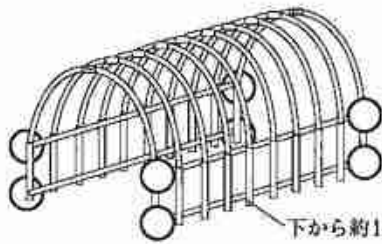
Fケース ③④ トップセンター 8個

中8箇所に取り付けて下さい。



Fケース ③③ Tバンド22×19 8組

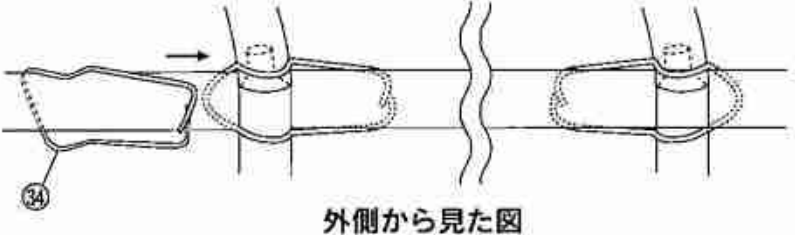
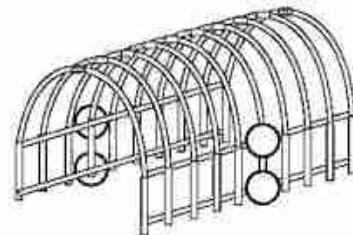
前後左右8箇所に取り付けて下さい。



ネジ突起部は、内側へ。

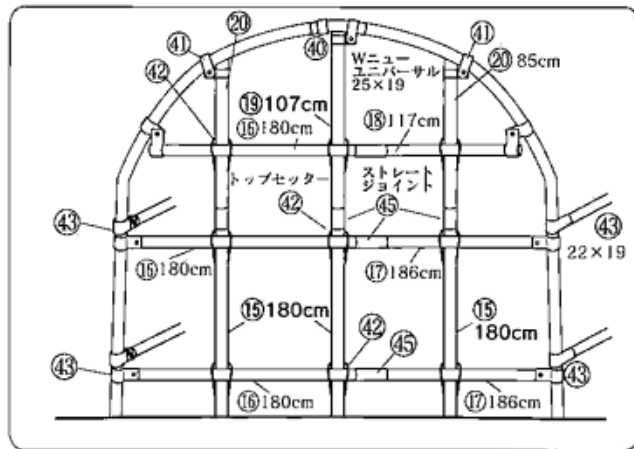
Fケース ③④ トップセッター 32個

左右中32箇所に取り付けて下さい。



本体骨組完成

後部パイプ組み立て(出入り口ではありません。)



Dケース ⑮ 19×180cm 3本

Dケース ⑲ 19×107cm 1本

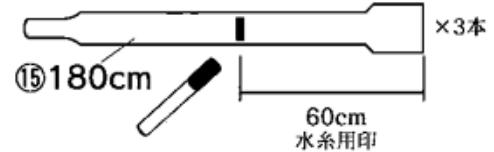
Dケース ⑳ 19×85cm 2本

Fケース ④⑩ Wニューユニバーサルジョイント25×19 1組

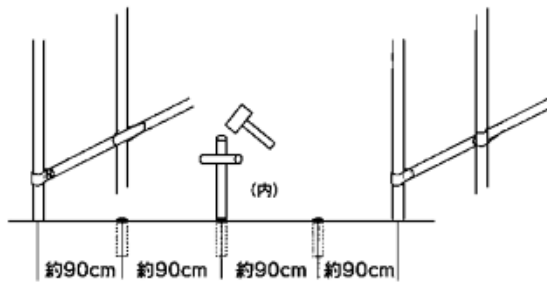
Fケース ④① Wニューユニバーサルジョイント22×19 2組

Fケース ④⑤ ストレートジョイント 3個

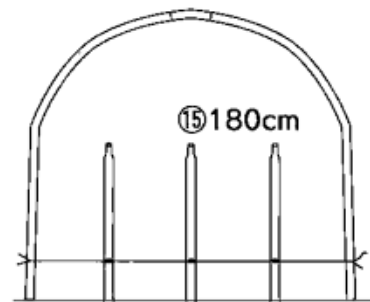
(1) ⑮後用パイプ3本に、印を付けて下さい。



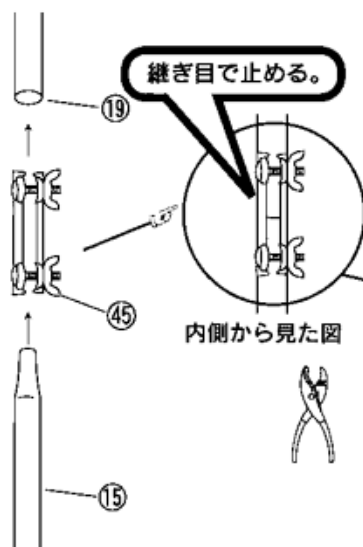
(2) 間口の中心に、約45cm穴を掘る。



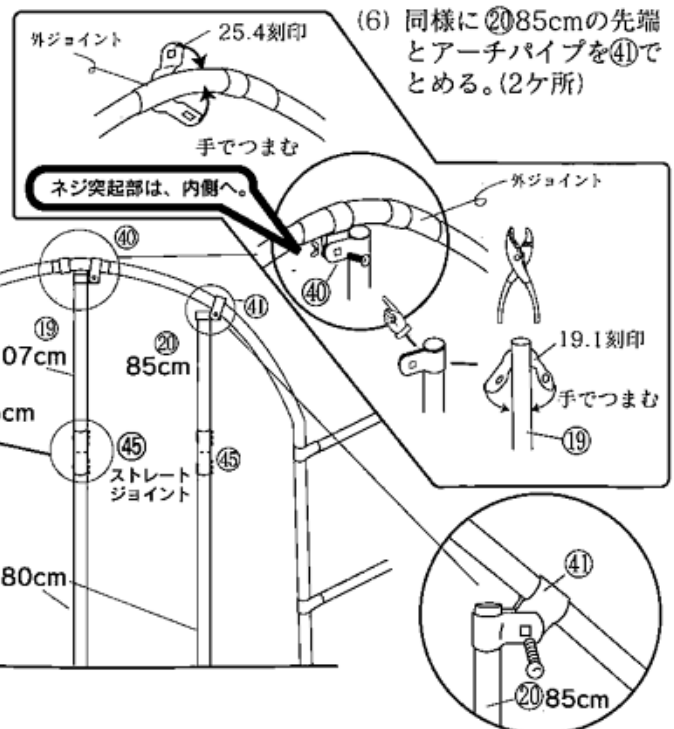
(3) 間口両端脚パイプの水系用印に水系を張り、⑮の印が合う様に建てて下さい。



(4) 建てた⑮に、④⑤を先に通しておき、⑮に④⑩を差し込み継ぎ目を④⑤で止めてください。

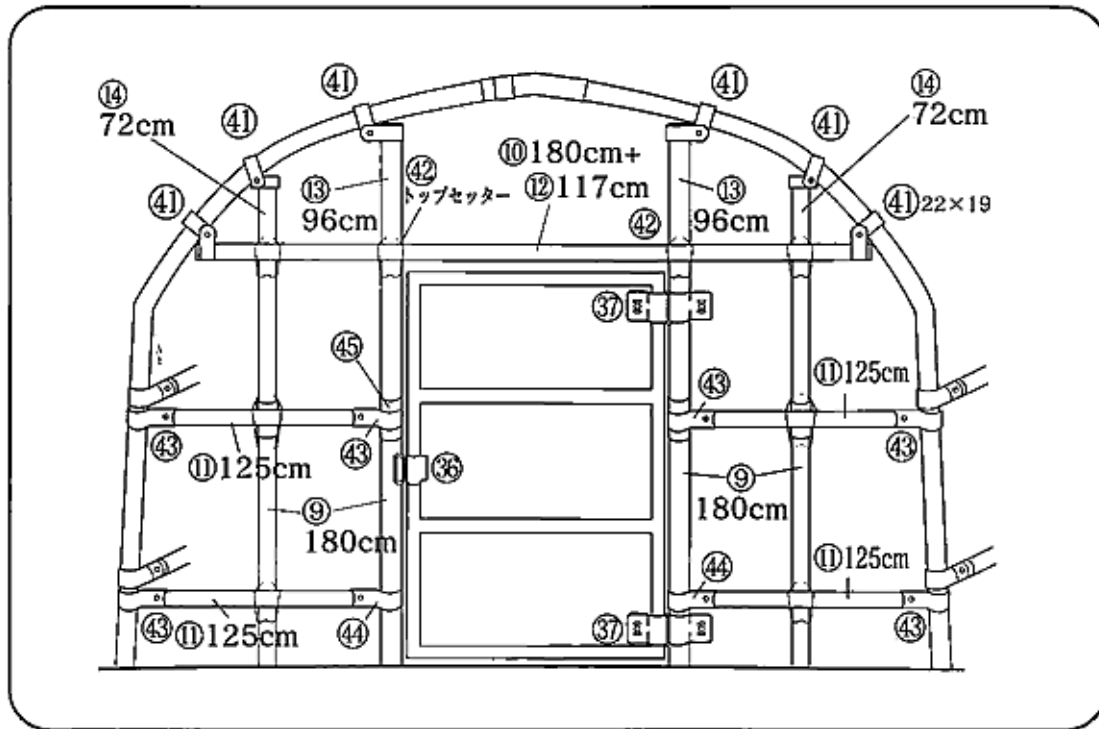


(5) 天井外ジョイントの部分に④⑩を取り付けて、④⑩を止めて下さい。



(6) 同様に②①85cmの先端とアーチパイプを④①でとめる。(2ヶ所)

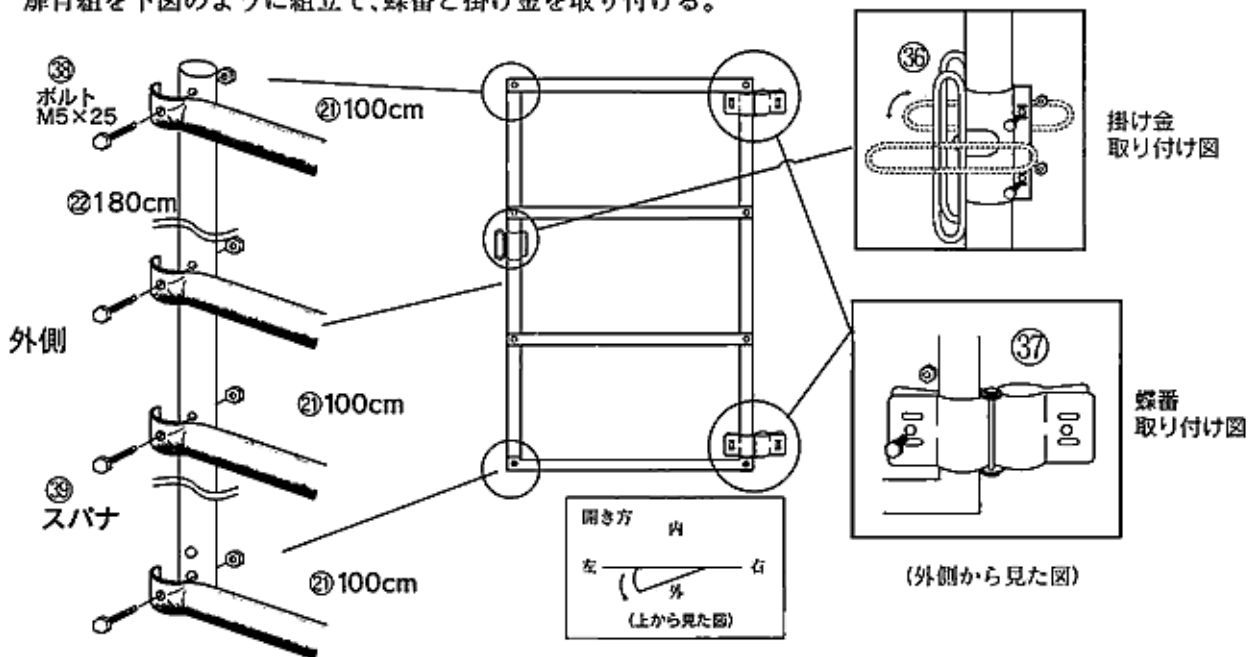
前パイプ組み立て(出入り口)



12 扉を組み立てる。

Dケース ②①	19×100cm	4本	Fケース ③③	ボルト・ナット	各8個
Dケース ②②	19×180cm	2本	Fケース ③⑥	掛金	1個
Fケース ③⑨	スパナ	1個	Fケース ③⑦	蝶番	2個

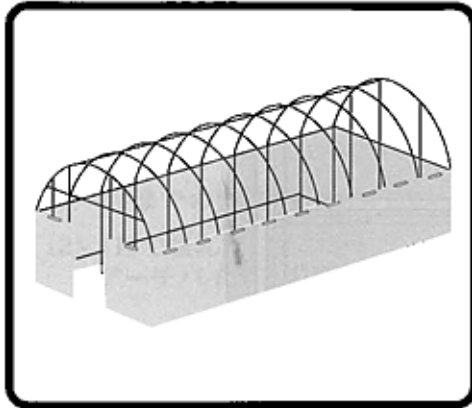
扉骨組を下图のように組立て、蝶番と掛け金を取り付ける。



17 側ビニールを張る。

Eケース ②⑤ 側ビニール

Fケース ②⑧ パッカー 40本



作業する前に、周辺を整理してビニールが傷つかないように注意して下さい。

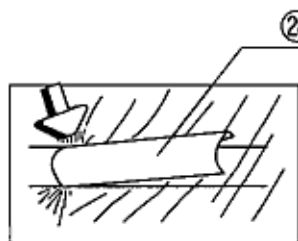


ビニールを引っ張る際は、傷つきやすいので引きずらない様にして下さい。



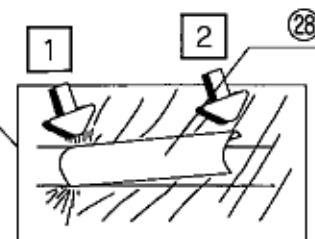
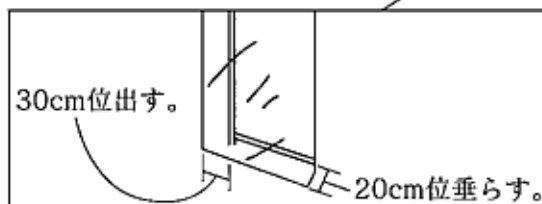
②⑧は1回で取り付ける様に止めて下さい。
(何回もやり直すとビニールが破けます。)

完成予定図

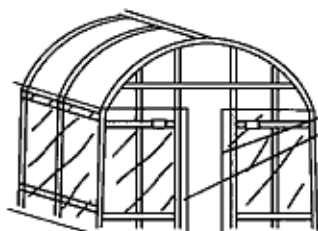


前は全てをはめずに、
片方だけ差し込み、仮止めにする。

ビニール全体を均一な力で引っ張りながら、各パイプの間の横通しパイプにパッカーで取り付ける。

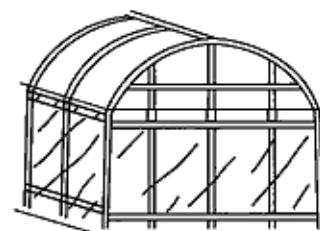


横通しパイプに、斜めに差し込む



前 (仮止め)

約15cm残し切り取る



後

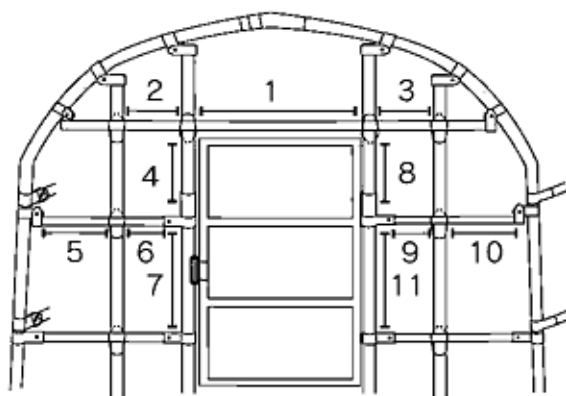
18 本体前部に合わせてロングパッカーを切る。

Dケース ⑳ ロングパッカー

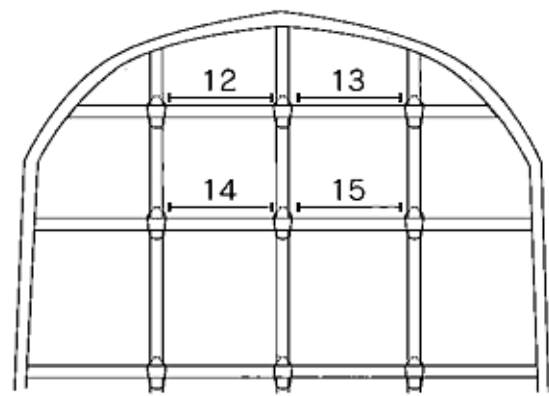
(1) 本体にビニールを張る為に㉓を切り揃えて下さい。

Dケースのロングパッカーを各1~15の寸法に金ノコノコギリでそれぞれ切る。

- ⚠️ ㉓は、カッターで無理に切ろうとすると非常に危険ですので絶対にカッターでの作業はしないで下さい。
- ⚠️ カナノコノコギリ使用の際は、ケガをしないよう注意して下さい。



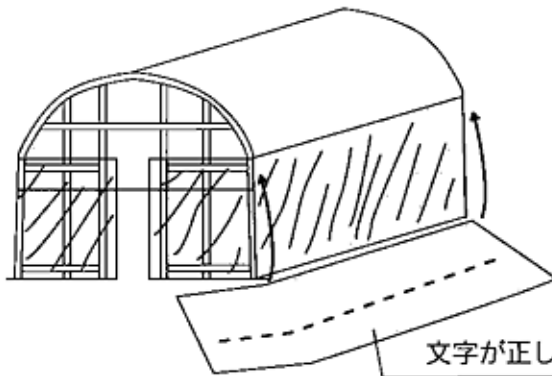
前



後

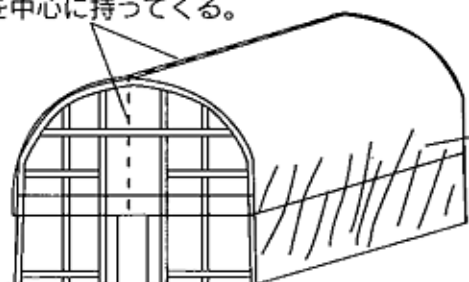
19 天ビニールを被せる。

Eケース ㉔ 天ビニール



- ⚠️ 作業する前に、周辺を整理してビニールが傷つかない様に注意して下さい。
- ⚠️ ビニールを引っ張る際は、傷つきやすいので引きずらない様にして下さい。
- ⚠️ 風の強いときは、思わぬ力で引っぱられますので作業しないで下さい。

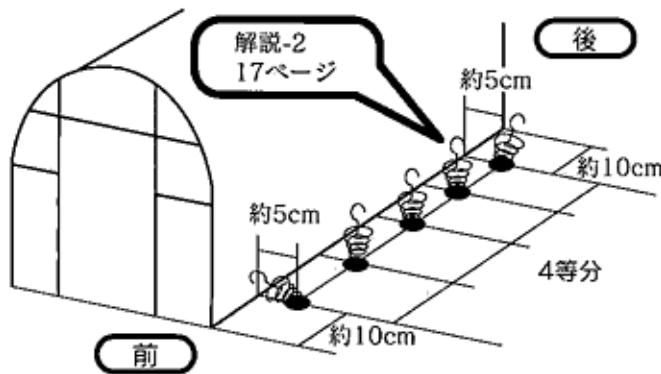
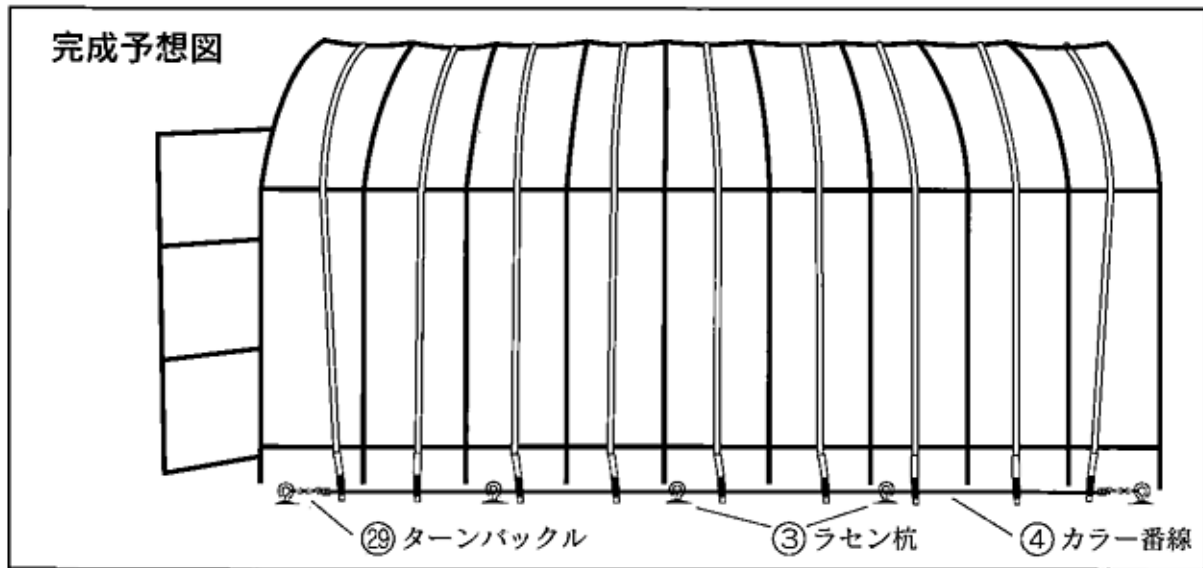
文字を中心に持ってくる。



こここの重なり部分を左右同じにする。

ラセン杭をねじ込む。

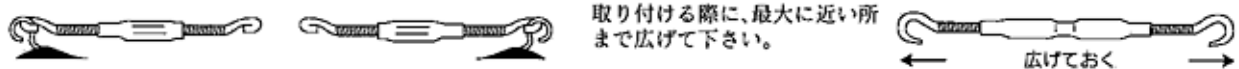
完成予想図



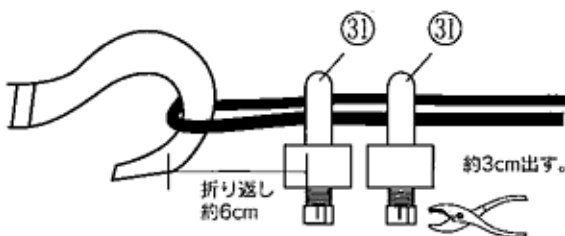
Aケース	③	ラセン杭	10本
Aケース	④	カラー番線	
Aケース	⑤	19×60cm	1本
Fケース	②⑨	ターンバックル	4本
Fケース	③①	ワイヤクリップ	8個

先ず片方の説明をしますので(1)～(6)まで終わりましたら同じ要領で反対側も作業して下さい。

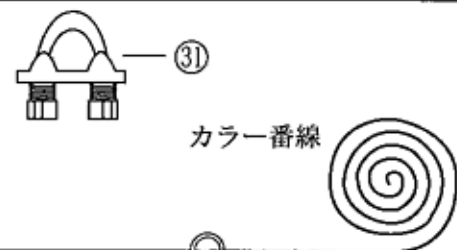
- (1) ラセン杭を、上図の位置にねじり込んで下さい。
- (2) ②⑨ターンバックルを、両端のラセン杭に引っかけて下さい。



- (3) ターンバックルに、④カラー番線を引っかけて③①ワイヤクリップでしっかり止めて下さい。



❗ 折り返し等を長めに取ると、もう片方の長さが足りなくなりますので注意して下さい。



- (4) カラー番線の中側のラセン杭に通して下さい。

