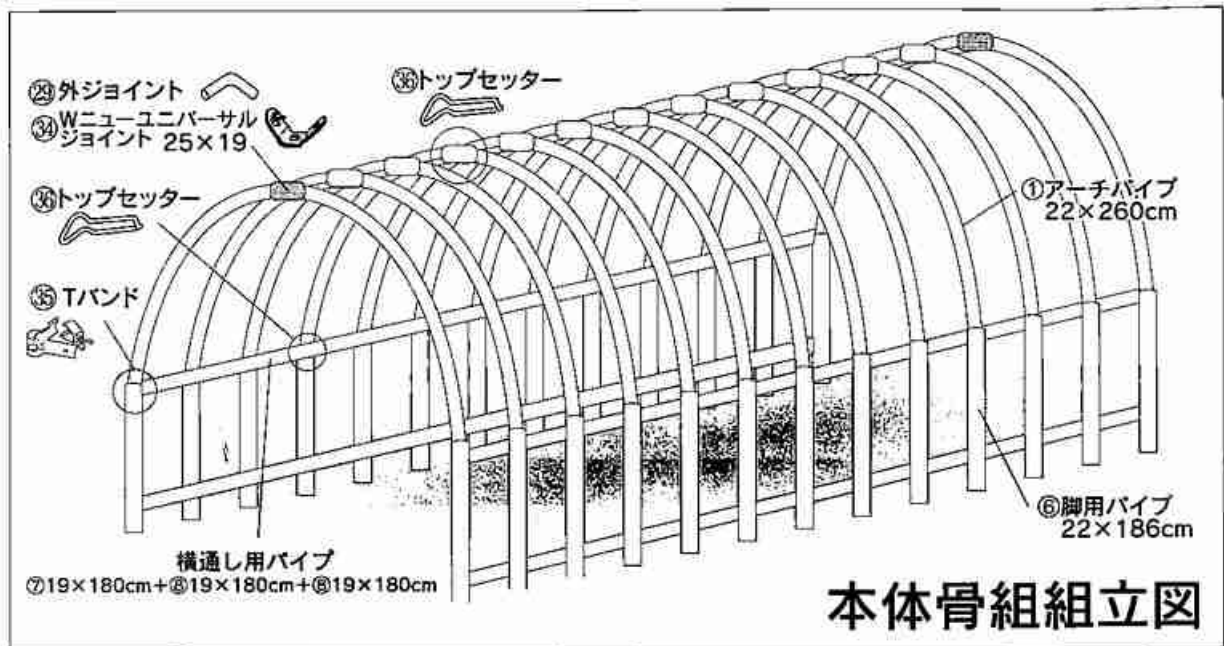


# 菜園ハウス H-4572 部材一覧

保管

<0802>

A ケース					E ケース				
No	品名	規格	数量	形状	No	品名	規格	数量	形状
①	アーチパイプ	22×260 cm	26		②6	天ビニール	約 幅 0.1×6.0× 高さ 11	1	
②	穴あけ用 パイプセット	25×89 cm 22×60 cm	1組		②7	側ビニール	約 幅 0.1×1.85× 高さ 25	1	
③	ラセン杭	小	10		②8	扉ビニール	約 幅 0.2×2.1× 高さ 1.3	1	
④	カラー番線	G8#	1		F ケース				
⑤	ラセン杭用 パイプ	19×60 cm	1		No	品名	規格	数量	形状
B ケース					②9	外ジョイント	25×18cm	13	
No	品名	規格	数量	形状	③0	パッカー	19用	45	
⑥	脚用パイプ	22×186Pcm	26		③1	ターンバックル	3/8	4	
C ケース					③2	水系	約100m	1	
No	品名	規格	数量	形状	③3	ワイヤクリップ	小	8	
⑦	横通し用 パイプ	19×180 cm	5		③4	Wニューユニバーサル ジョイント	25×19	2	
⑧	横通し用 パイプ	19×180S cm	15		③5	Tバンド	22×19	8	
D ケース					③6	トップセッター	19×19/22兼用	55	
No	品名	規格	数量	形状	③7	Rバンド	5芯×約150m	1	
⑨	前用パイプ	19×180SP cm	4		③8	掛金	19用	1	
⑩	"	19×250S cm	1		③9	蝶番	19×19	2	
⑪	"	19×168 cm	2		④0	ボルト・ナット	M5×25	8	
⑫	"	19×156 cm	2		④1	スパナ		1	
⑬	"	19×127 cm	1		内梱小箱 (前後パイプ用部材)				
⑭	"	19×124 cm	2						
⑮	"	19×96 cm	2		④2	Wニューユニバーサル ジョイント	25×19	1	
⑯	後用パイプ	19×180SP cm	3		④3	Wニューユニバーサル ジョイント	22×19	14	
⑰	"	19×250S cm	3		④4	トップセッター	19×19/22兼用	17	
⑱	"	19×200 cm	1		④5	Tバンド	22×19	6	
⑲	"	19×170 cm	1		④6	Tバンド	19×19	2	
⑳	"	19×130 cm	1		④7	ストレート ジョイント	19用	11	
㉑	"	19×127 cm	1		組立説明書：1 注意書・部材一覧：1 軍手：1				
㉒	"	19×107 cm	2						
㉓	扉用パイプ	19×100 cm	4		裏面『安全上のご注意』を作業前に 必ずお読み下さい。				
㉔	"	19×180 cm	2						
㉕	ロングパッカー	19×180 cm	14						

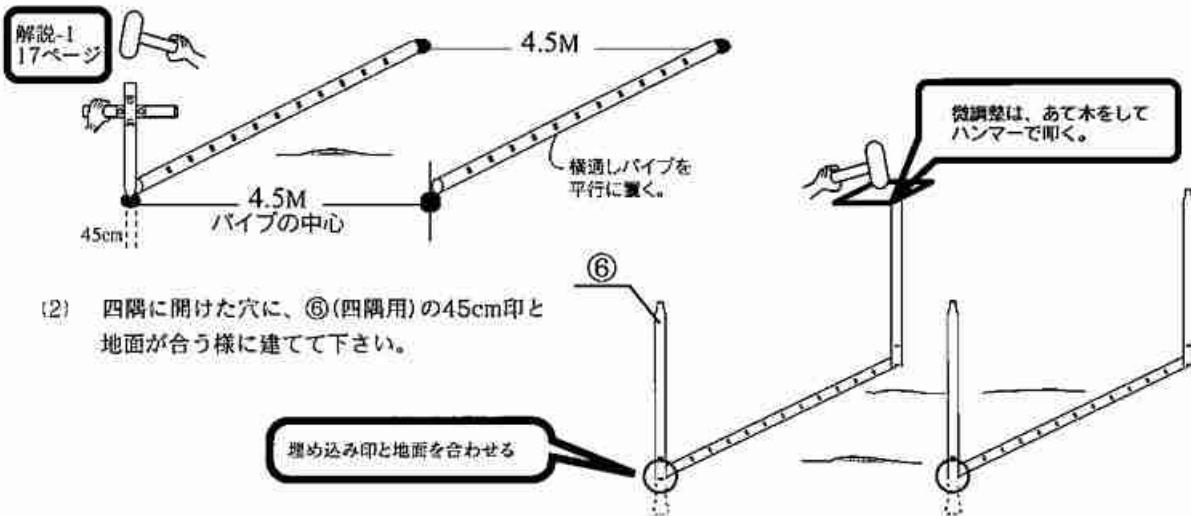


## 本体骨組組立図

まず、本体骨組みを組立てます。

### 脚用パイプを建てる

- (1) 継いだ横通しパイプを4.5m間隔(パイプ中心)に平行に置き、四隅に約45cmの穴を掘る。

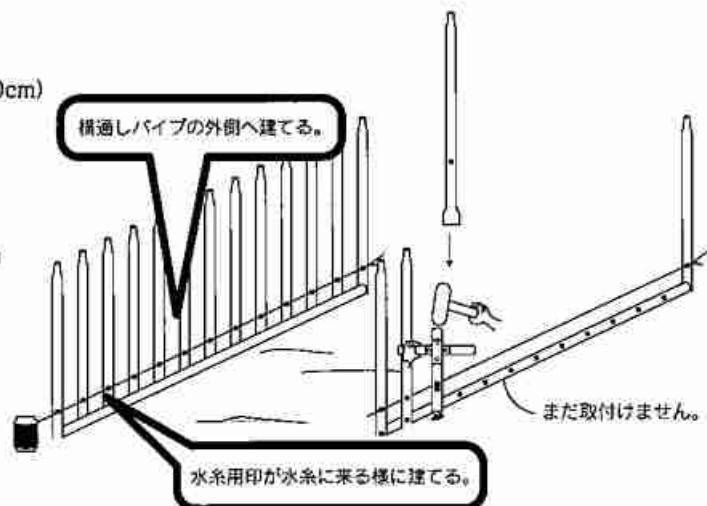
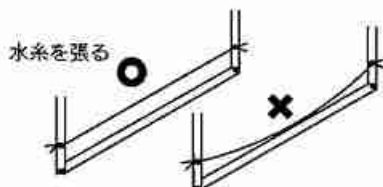


- (2) 四隅に開けた穴に、⑥(四隅用)の45cm印と地面が合う様に建てて下さい。

埋め込み印と地面を合わせる

### Fケース ③② 水系 1個

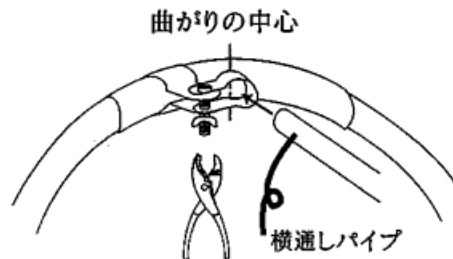
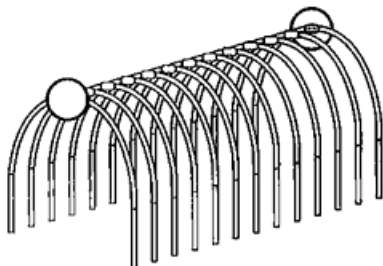
- (3) 四隅に建てた⑥のパイプに付けた印(水系用60cm)に、③②を結び付け、張る。  
 (4) 横通しパイプに付けた印(58.5cm間隔)の位置に約45cm穴を掘る。  
 (5) 残りの⑥のパイプを建てる。  
 (張った水系と、⑥のパイプの水系用印(60cm)が、合う様に建てる。



## 9 横通しパイプを本体内側に取り付ける。

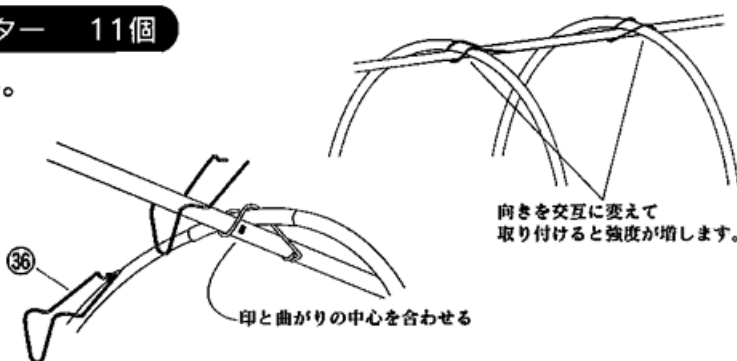
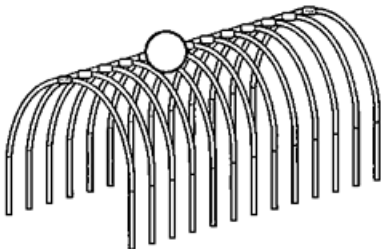
(1) 図の順番に横通しパイプを取り付けて下さい。

前後2箇所に取り付けて下さい。



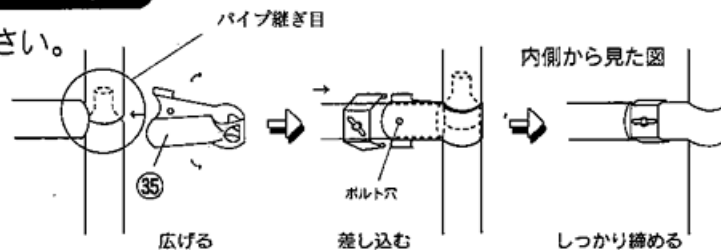
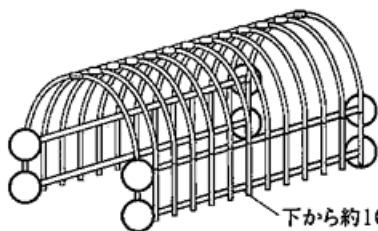
Fケース ③⑥ トップセンター 11個

中11箇所に取り付けて下さい。



Fケース ③⑤ Tバンド 8組

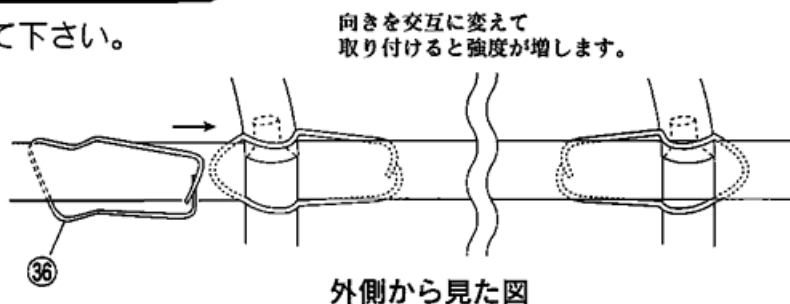
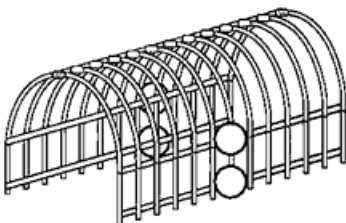
前後左右8箇所に取り付けて下さい。



ネジ突起部は、内側へ。

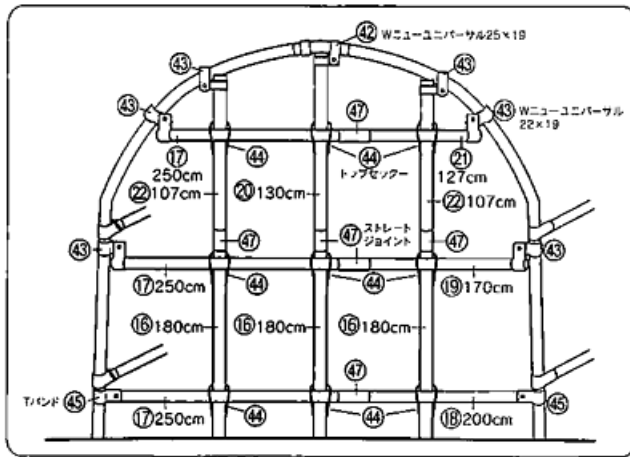
Fケース ③⑥ トップセッター 44個

左右中44箇所に取り付けて下さい。



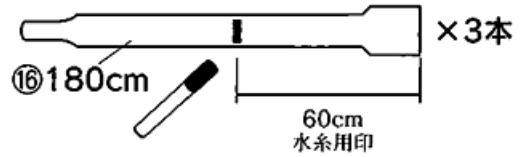
本体骨組完成

後部パイプ組み立て(出入り口ではありません。)

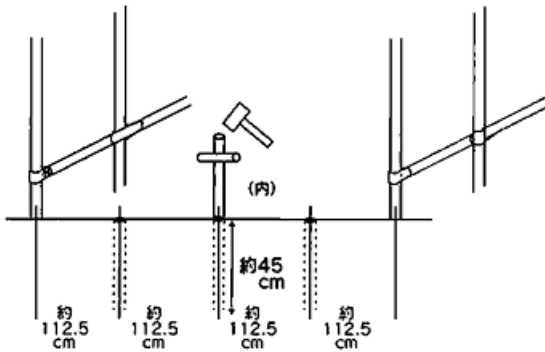


- Dケース ⑩ 19×180cm 3本
- Dケース ⑫ 19×130cm 1本
- Dケース ⑭ 19×107cm 2本
- Fケース ⑮ Wニューユニバーサルジョイント25×19 1組
- Fケース ⑯ Wニューユニバーサルジョイント22×19 2組
- Fケース ⑰ ストレージョイント 3個

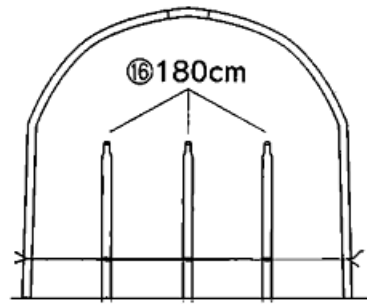
(1) ⑩後用パイプ3本に、印を付けて下さい。



(2) 間口の中心に、約45cm穴を掘る。

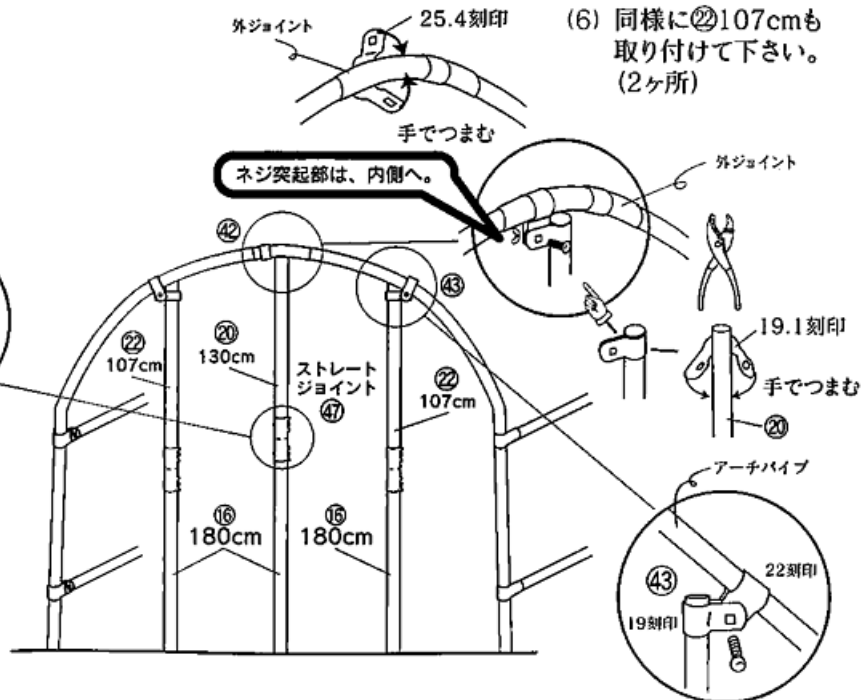
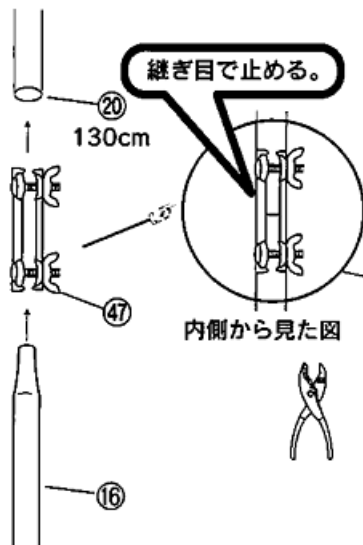


(3) 間口両端脚パイプの水系用印に水系を張り、⑩の印が合う様に建てて下さい。



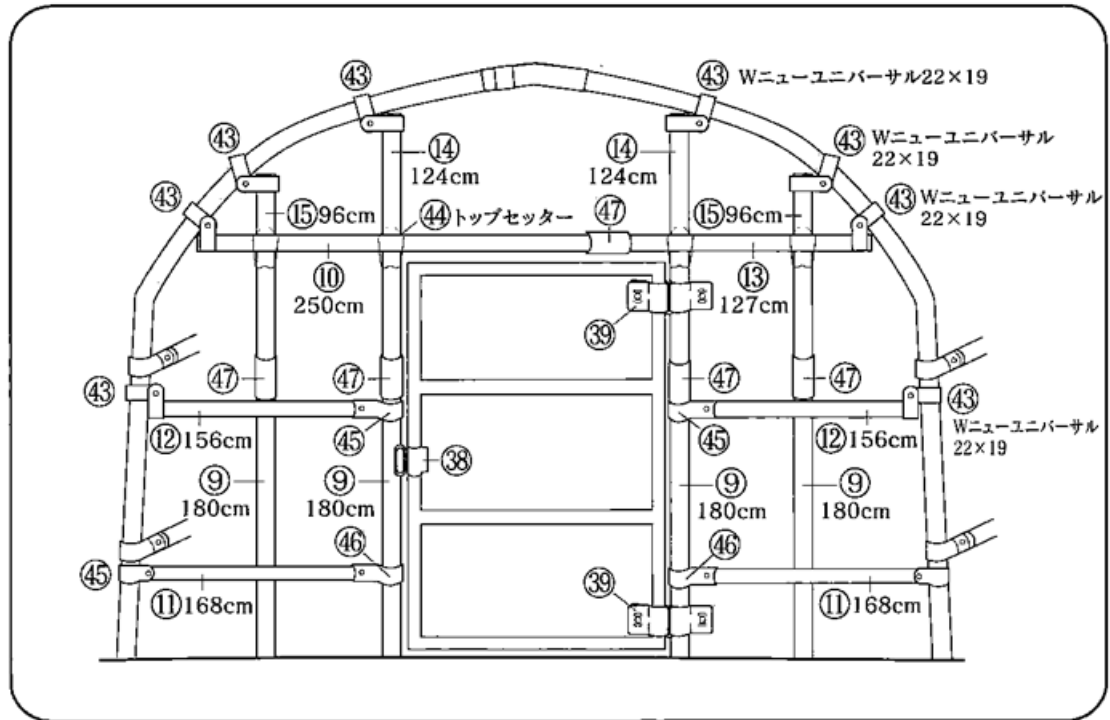
(4) 建てた⑩に、⑰を先に通しておき、⑩に⑫を差し込み継ぎ目を⑰で止めてください。

(5) 天井外ジョイントの部分に⑮を取り付けて、⑫を止めて下さい。



(6) 同様に⑭107cmも取り付けて下さい。(2ヶ所)

## 前パイプ組み立て(出入り口)



扉を組み立てる。

Dケース ②③ 19×100cm

4本

Fケース ④⑩ ボルト・ナット 各8個

Dケース ②④ 19×180cm

2本

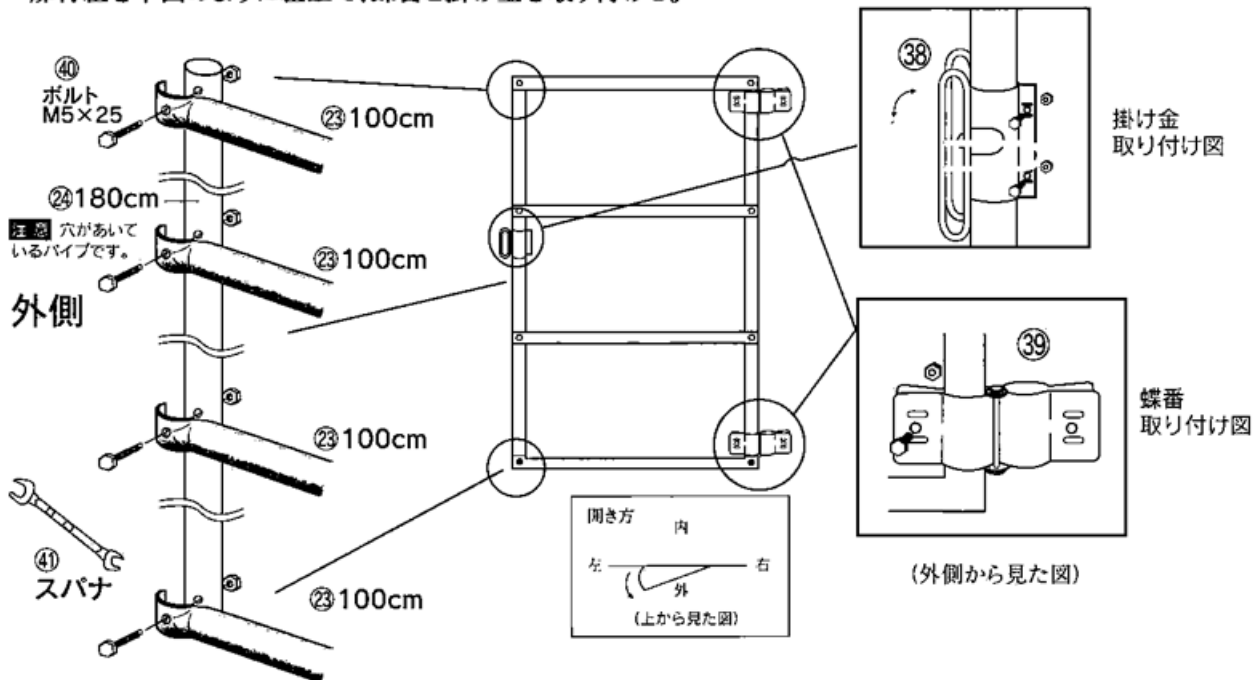
Fケース ③⑧ 掛金 1個

Fケース ④① スパナ

1個

Fケース ③⑨ 蝶番 2個

扉骨組を下図のように組立て、蝶番と掛け金を取り付ける。



## 側ビニールを張る。

Eケース

②7

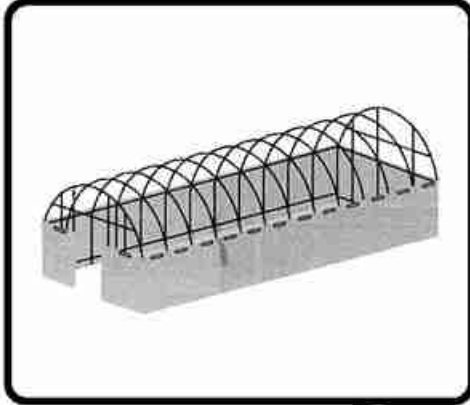
側ビニール

Fケース

③0

バッカー

45本



作業する前に、周辺を整理してビニールが傷つかない様に注意して下さい。

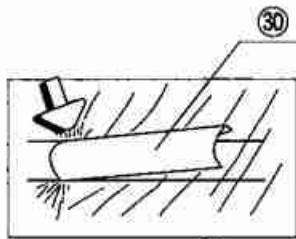


ビニールを引っ張る際は、傷つきやすいので引きずらない様にして下さい。



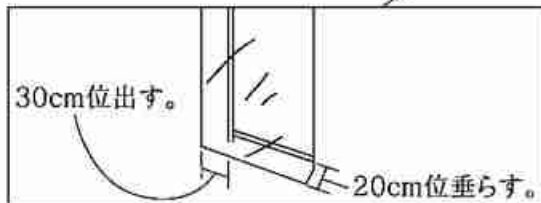
③0は1回で取り付ける様に止めて下さい。  
(何回もやり直すとビニールが破けます。)

### 完成予定図



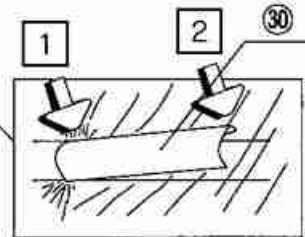
前は全てをはめず、  
片方だけ差し込み、仮止めにする。

ビニール全体を均一な力で引っ張りながら、各パイプの間の横通しパイプにバッカーで取り付ける。

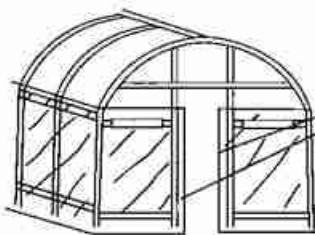


30cm位出す。

20cm位垂らす。



横通しパイプに、斜めに差し込む



前 (仮止め)

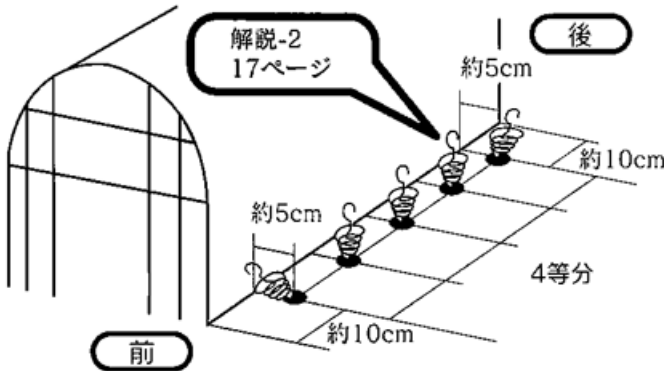
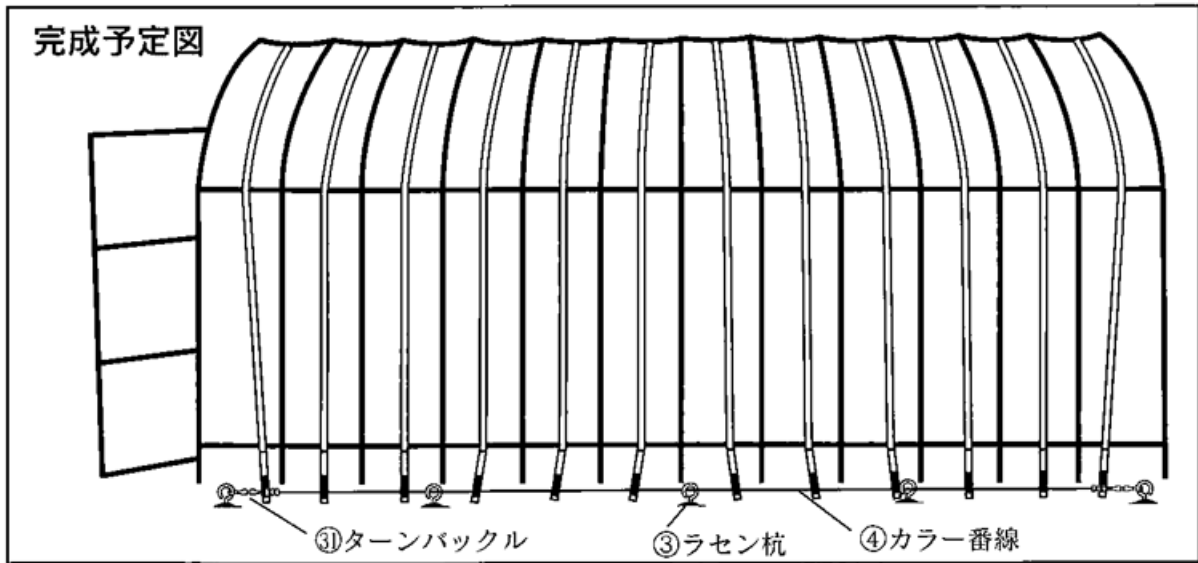
約15cm残し切り取る



後

## ラセン杭をねじ込む。

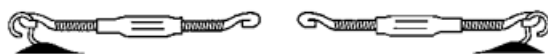
完成予定図



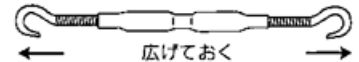
Aケース	③	ラセン杭	10本
Aケース	④	カラー番線	
Aケース	⑤	19×60cm	1本
Fケース	③①	ターンバックル	4本
Fケース	③③	ワイヤクリップ	8個

先ず片方の説明をしますので(1)～(6)まで終わりましたら同じ要領で反対側も作業して下さい。

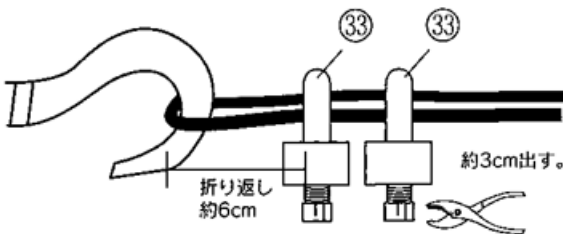
- (1) ラセン杭を、上図の位置にねじり込んで下さい。
- (2) ③ ターンバックルを、両端のラセン杭に引っかけて下さい。



取り付ける際に、最大に近い所まで広げて下さい。



- (3) ターンバックルに、④ カラー番線を引っかけて③ ワイヤクリップでしっかり止めて下さい。



折り返し等を長めにとると、もう片方の長さが足りなくなりますので注意して下さい。



カラー番線

- (4) カラー番線の中側のラセン杭に通して下さい。

